

KELEN

KE11 KELEN PP-RCT Übergang mit AG 75x2 1/2"S

2600001

Anwendungsbereiche



KELEN PP-RCT Polyfusions-Schweißformstück, Verbindung von Rohren und werkstoffgleichen Fittings ohne Querschnittsverengung, mit eingespritztem Außengewinde aus entzinkungsbeständigem Messing und porenfreier Metallisierung, Gewinde gemäß ÖNORM EN 10226

Mit "S" gekennzeichnete Systemteile werden mit Schlüsselansatz gefertigt

Zertifizierungen



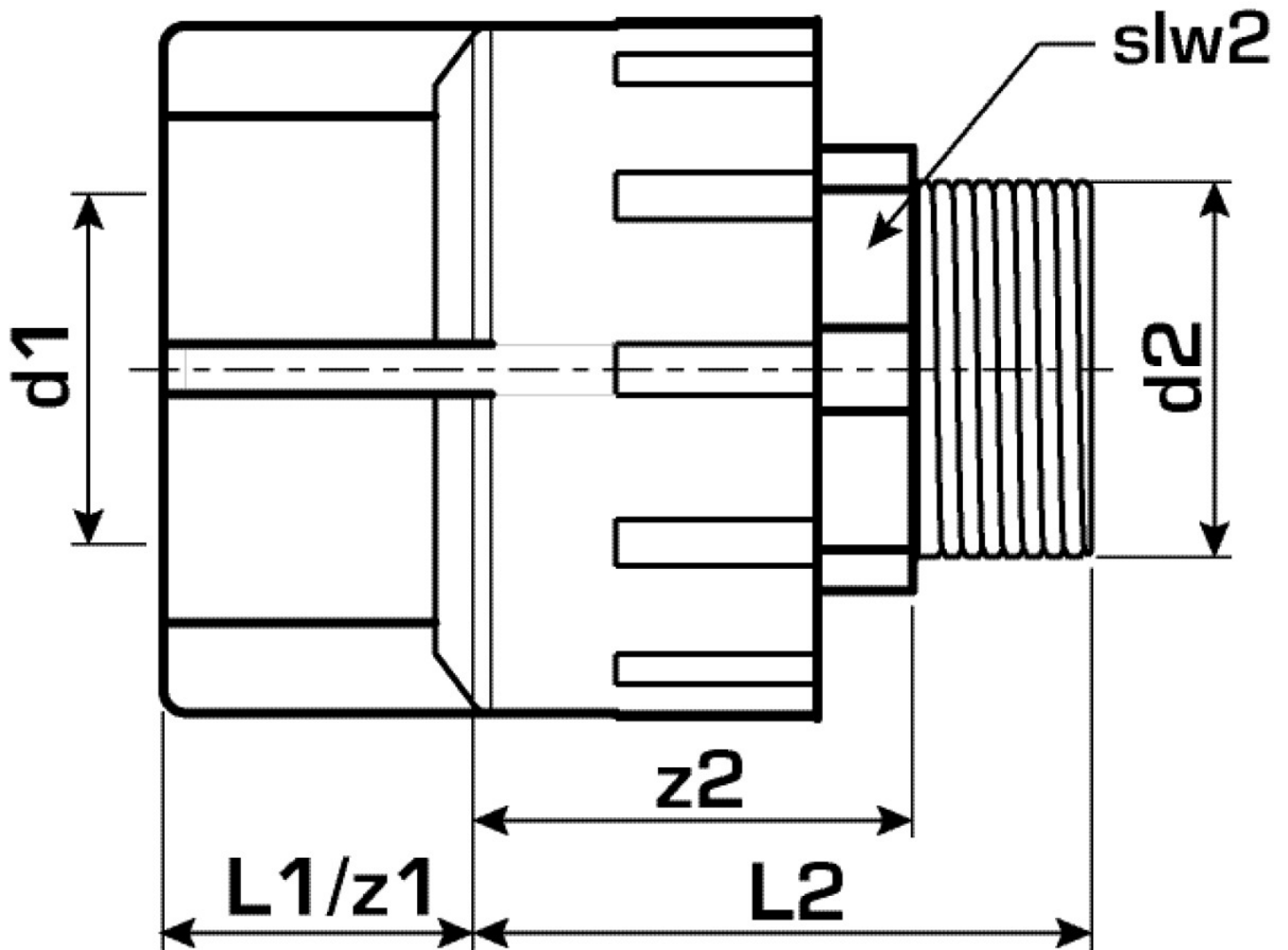
Spezifikationen

Artikelinformationen

Anschluss 1	Kunststoffschweißmuffe
Anschluss 2	Außengewinde konisch (NPT)
Ausführung	2-teilig
Form	gerade

Produktinformation

VPE1	1,00 SA1
VPE2	4,00 KT1
VPE3	16,00 KT2
VPE4	384,00 PAL
Gewicht	1,160 KGM
Text	KELEN PP-RCT Übergang mit AG
INTRNR	39174000
Hauptwarengruppe	KELEN
Warengruppe	KELEN Metallformstücke
Code	KE11



Art. Nr	Bezeichnung	d2	d1 mm	L1 mm	L2 mm	z1 mm	z2 mm	slw2
2600001	75x2 1/2"S	2 1/2 Zoll (65)	75	30	90	30	58	80