

# KELEN

## KE13 KELEN PP-RCT Übergang mit IG 40x1"S

2588801

### Anwendungsbereiche



KELEN PP-RCT Polyfusions-Schweißformstück, Verbindung von Rohren und werkstoffgleichen Fittings ohne Querschnittsverengung, mit eingespritztem Innengewinde aus entzinkungsbeständigem Messing und porenfreier Metallisierung, Gewinde gemäß ÖNORM EN 10226

Mit "S" gekennzeichnete Systemteile werden mit Schlüsselansatz gefertigt  
KEINE Gewinderohre und Temperegussfittings eindrehen!

## Zertifizierungen



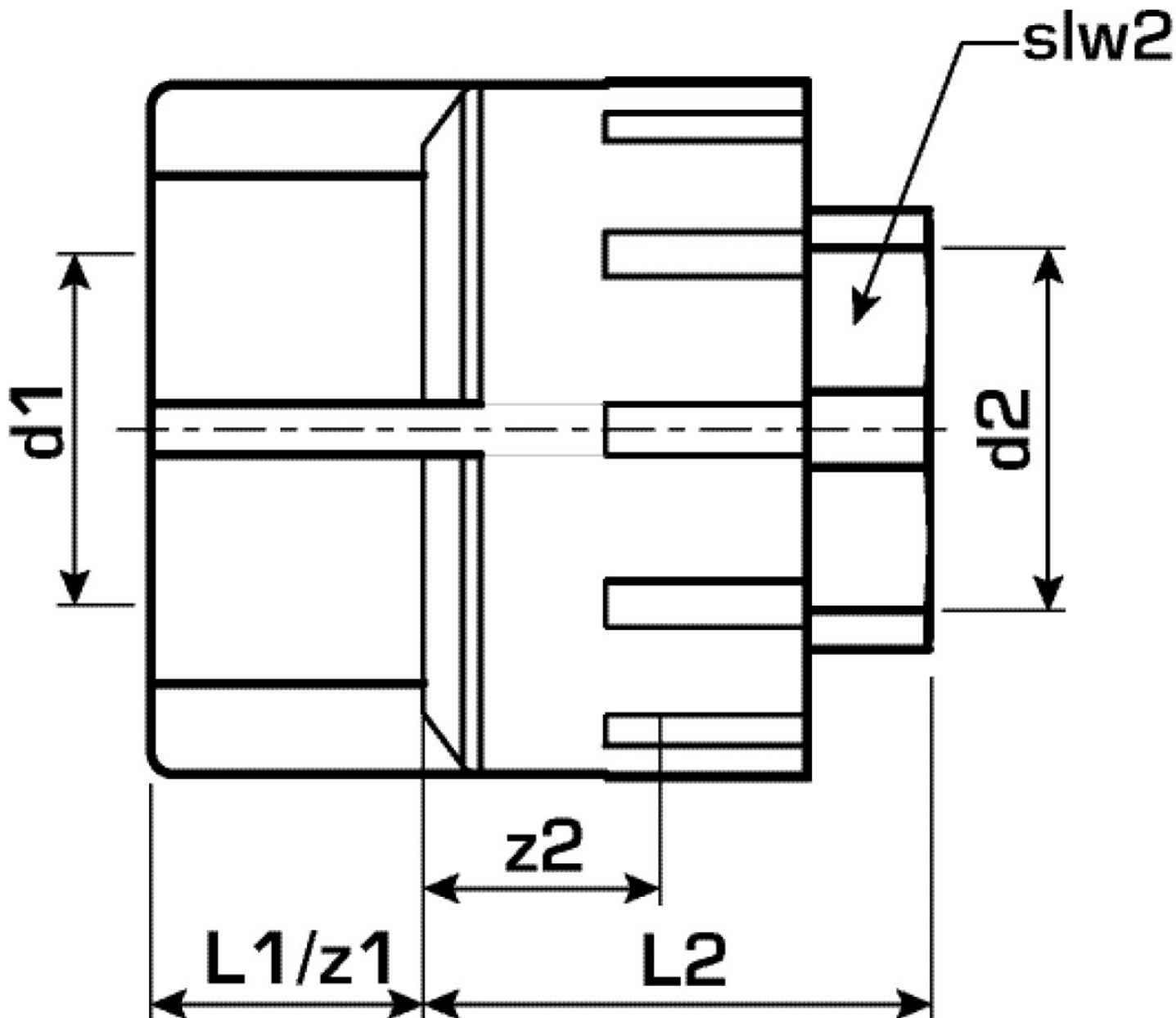
# Spezifikationen

## Artikelinformationen

<b>Anschluss 1</b>	Kunststoffschweißmuffe
<b>Anschluss 2</b>	Innengewinde zylindrisch BSPT-Rp (ISO 7-1 / EN 10226-1)
<b>Form</b>	gerade

## Produktinformation

<b>VPE1</b>	2,00 SA1
<b>VPE2</b>	16,00 KT1
<b>VPE3</b>	64,00 KT2
<b>VPE4</b>	1536,00 PAL
<b>Gewicht</b>	0,211 KGM
<b>Text</b>	KELEN PP-RCT Übergang mit IG
<b>INTRNR</b>	39174000
<b>Hauptwarengruppe</b>	KELEN
<b>Warengruppe</b>	KELEN Metallformstücke
<b>Code</b>	KE13



Art. Nr	Bezeichnung	d2	d1 mm	L1 mm	L2 mm	z1 mm	z2 mm	slw2
2588801	40x1"S	1 Zoll (25)	40	26	39	26	22	39