

# KELEN

## KE23 KELEN PP-RCT Übergangswinkel 90° mit IG 25x1/2"

2605901

### Anwendungsbereiche



KELEN PP-RCT Polyfusions-Schweißformstück, Verbindung von Rohren und werkstoffgleichen Fittings ohne Querschnittsverengung, mit eingespritztem Innengewinde aus entzinkungsbeständigem Messing und porenfreier Metallisierung, Gewinde gemäß ÖNORM EN 10226

Mit "S" gekennzeichnete Systemteile werden mit Schlüsselansatz gefertigt

KEINE Gewinderohre und Tempergussfittings eindrehen!

## Zertifizierungen



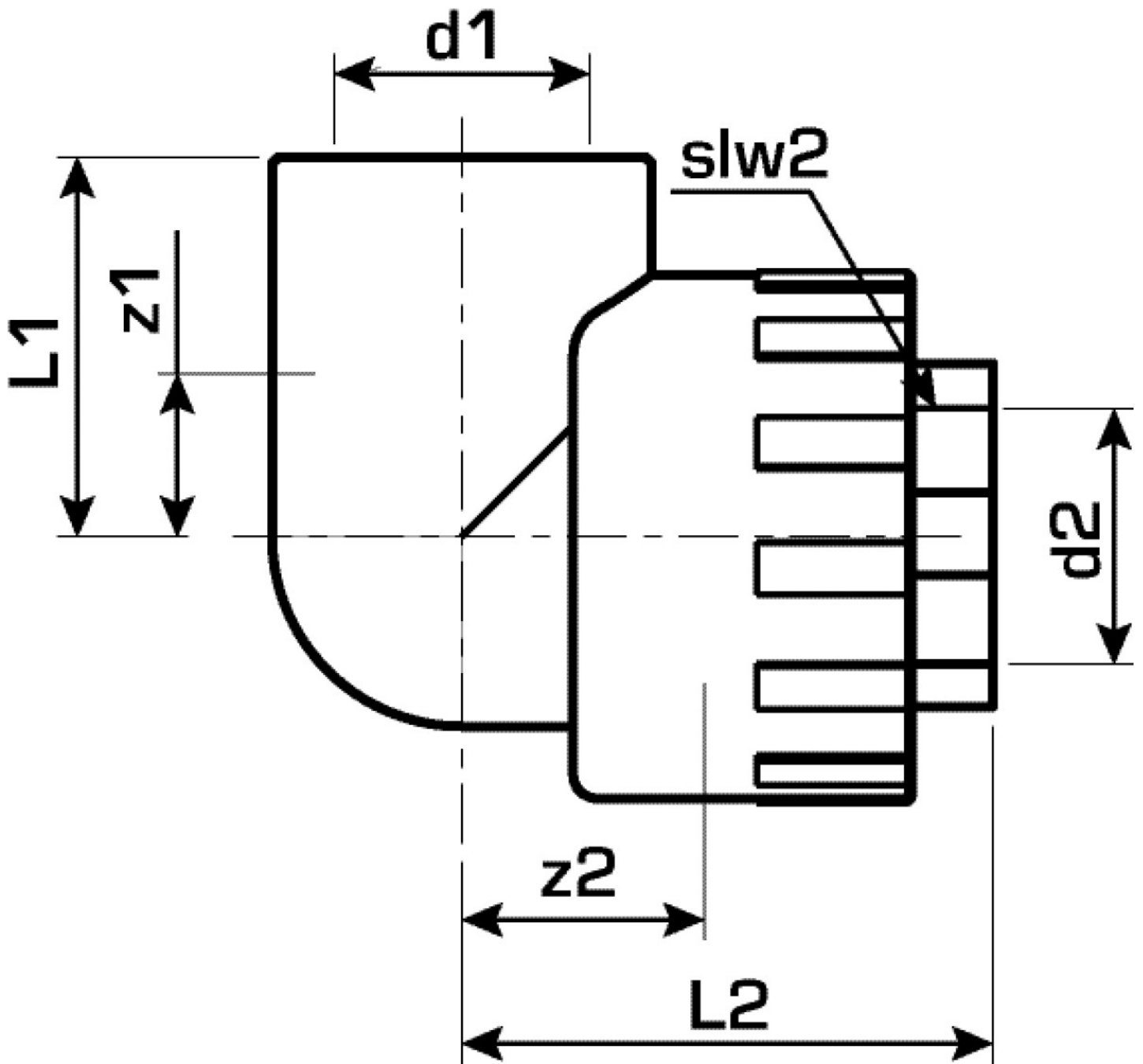
# Spezifikationen

## Artikelinformationen

|                    |   |
|--------------------|---|
| <b>Anschluss 1</b> | Kunststoffschweißmuffe                                  |
| <b>Anschluss 2</b> | Innengewinde zylindrisch BSPT-Rp (ISO 7-1 / EN 10226-1) |
| <b>Ausführung</b>  | 2-teilig  |
| <b>Form</b>        | Bogen   |
| <b>Winkel</b>      | 90 °  |

## Produktinformation

|                         |   |
|-------------------------|---|
| <b>VPE1</b>             | 10,00 SA1                               |
| <b>VPE2</b>             | 60,00 KT1                               |
| <b>VPE3</b>             | 240,00 KT2                              |
| <b>VPE4</b>             | 5760,00 PAL                             |
| <b>Gewicht</b>          | 0,116 KGM                               |
| <b>Text</b>             | KELEN PP-RCT Übergangswinkel 90° mit IG |
| <b>INTRNR</b>           | 39174000                                |
| <b>Hauptwarengruppe</b> | KELEN                                   |
| <b>Warengruppe</b>      | KELEN Metallformstücke                  |
| <b>Code</b>             | KE23                                    |



| Art. Nr | Bezeichnung | d1 mm | L1 mm | L2 mm | z1 mm | z2 mm |
|---------|-------------|-------|-------|-------|-------|-------|
| 2605901 | 25x1/2"     | 25    | 37    | 37    | 17    | 21    |