

# KELEN

## KE31 KELEN PP-RCT T-Stück mit Abgang AG 25x3/4"

2646001

### Anwendungsbereiche



KELEN PP-RCT Polyfusions-Schweißformstück, Verbindung von Rohren und werkstoffgleichen Fittings ohne Querschnittsverengung, mit eingespritztem Außengewinde aus entzinkungsbeständigem Messing und porenfreier Metallisierung, Gewinde gemäß ÖNORM EN 10226

Mit "S" gekennzeichnete Systemteile werden mit Schlüsselansatz gefertigt

## Zertifizierungen



# Spezifikationen

## Artikelinformationen

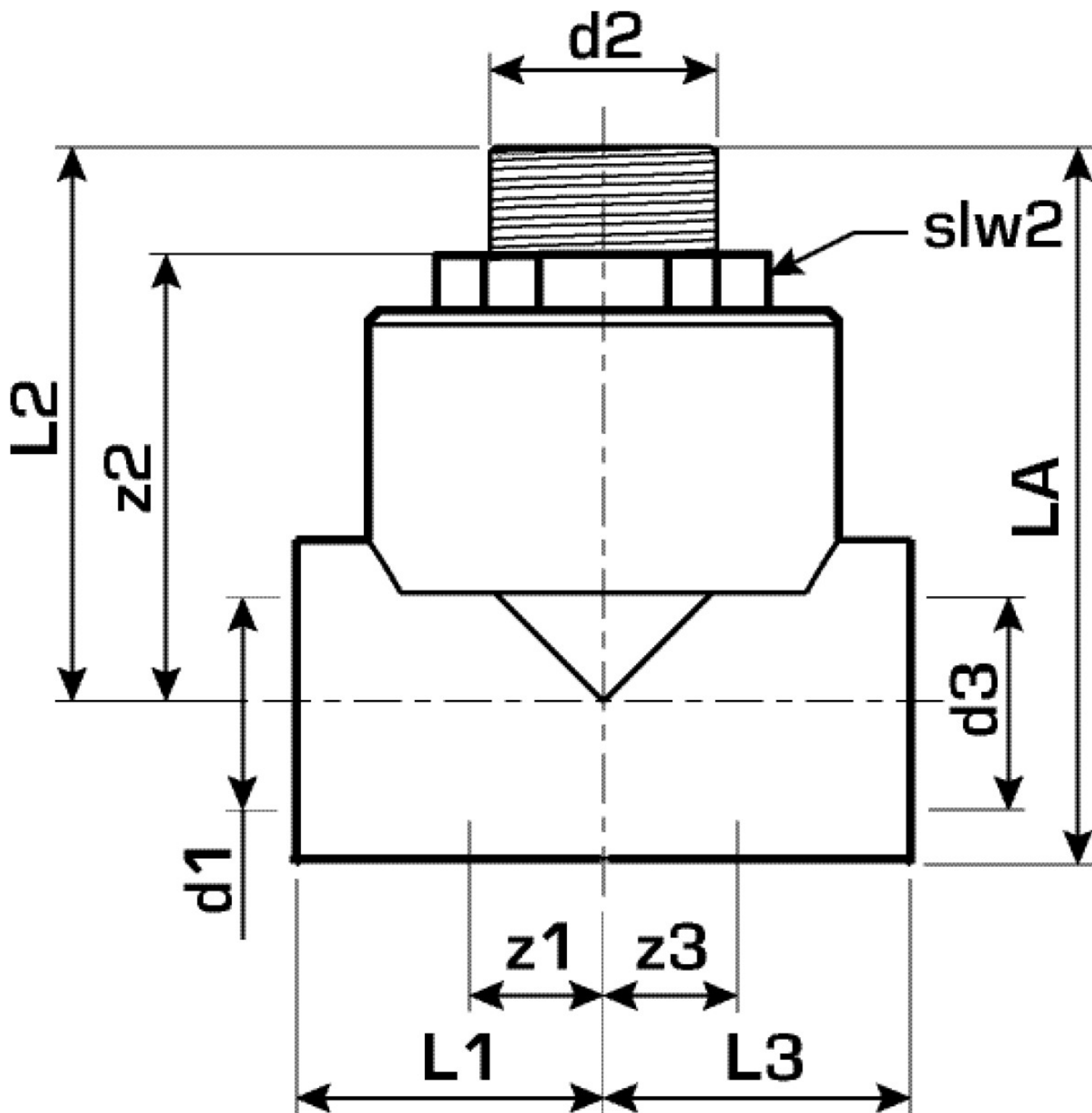
<b>Anschluss 1</b>	Kunststoffschweißmuffe
<b>Anschluss 2</b>	Außengewinde konisch (NPT)
<b>Anschluss 3</b>	Kunststoffschweißmuffe
<b>Ausführung</b>	T-Stück
<b>Winkel</b>	90 °

## technische Eigenschaften

<b>Maximaler Arbeitsdruck bei 20°C</b>	20 bar
--	--------

## Produktinformation

<b>VPE1</b>	10,00 SA1
<b>VPE2</b>	40,00 KT1
<b>VPE3</b>	160,00 KT2
<b>VPE4</b>	3840,00 PAL
<b>Gewicht</b>	0,158 KGM
<b>Text</b>	KELEN PP-RCT T-Stück mit Abgang AG
<b>INTRNR</b>	39174000
<b>Hauptwarengruppe</b>	KELEN
<b>Warengruppe</b>	KELEN Metallformstücke
<b>Code</b>	KE31



Art. Nr	Bezeichr	d2	d1 mm	d3 mm	L1 mm	L1 mm	L2 mm	L3 mm	z1 mm	z2 mm	z3 mm
2646001	25x3/4"	3/4Zoll (20)	25	25	78	33	60	33	13	45	13



**KE KELIT GmbH**

A 4020 Linz, Ignaz-Mayer-Straße 17, Austria, Europe

**TELEFON** +43 (0) 50 779 **E-MAIL** [office@kekelit.com](mailto:office@kekelit.com)

[www.kekelit.com](http://www.kekelit.com)