

KELEN

KE31 KELEN PP-RCT T-Stück mit Abgang AG 32x1" S

2648601

Anwendungsbereiche



KELEN PP-RCT Polyfusions-Schweißformstück, Verbindung von Rohren und werkstoffgleichen Fittings ohne Querschnittsverengung, mit eingespritztem Außengewinde aus entzinkungsbeständigem Messing und porenfreier Metallisierung, Gewinde gemäß ÖNORM EN 10226

Mit "S" gekennzeichnete Systemteile werden mit Schlüsselansatz gefertigt

Zertifizierungen



Spezifikationen

Artikelinformationen

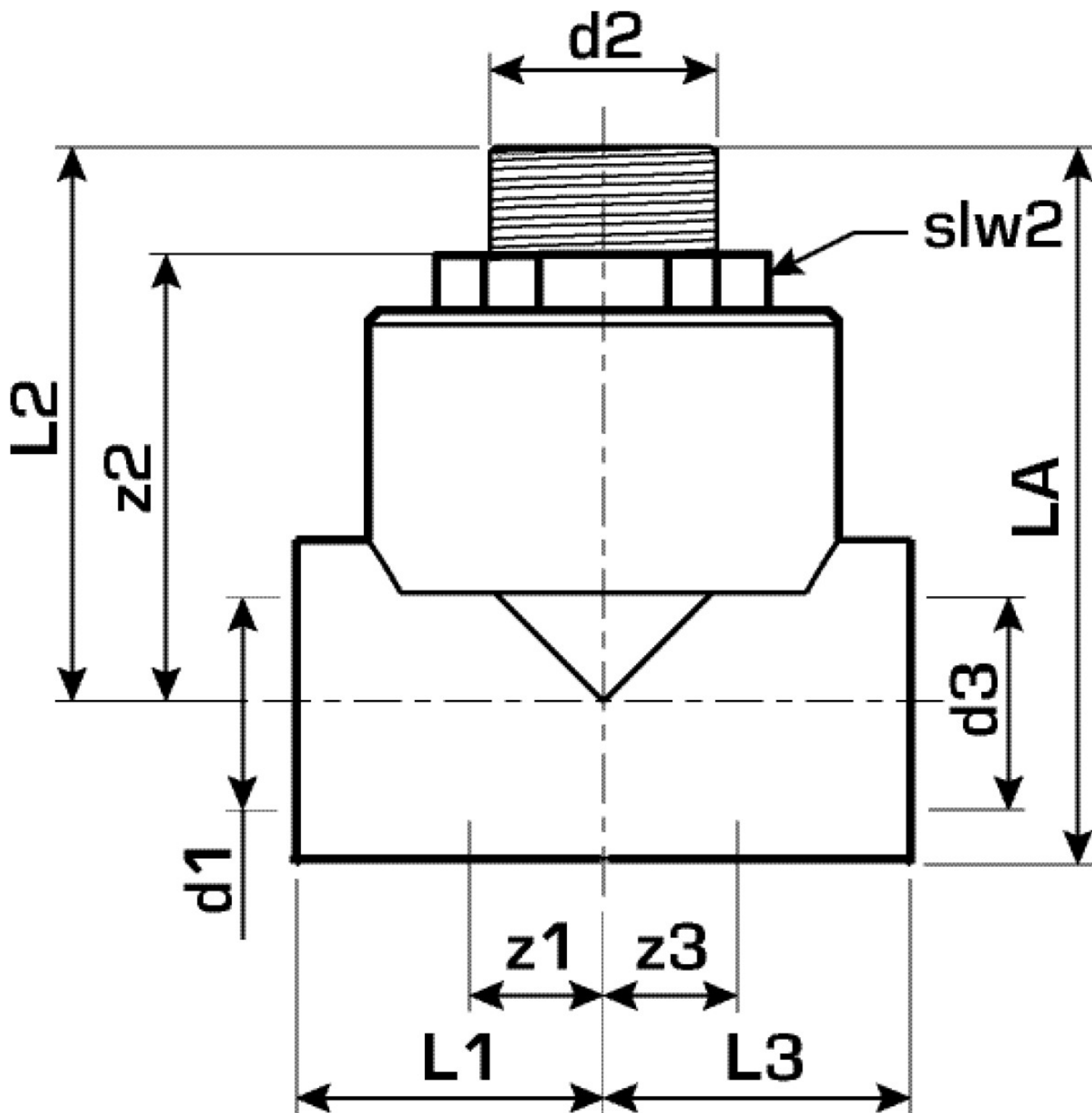
| | |
|--------------------|----------------------------|
| Anschluss 1 | Kunststoffschweißmuffe |
| Anschluss 2 | Außengewinde konisch (NPT) |
| Anschluss 3 | Kunststoffschweißmuffe |
| Ausführung | T-Stück |
| Winkel | 90 ° |

technische Eigenschaften

| | |
|--|--------|
| Maximaler Arbeitsdruck bei 20°C | 20 bar |
|--|--------|

Produktinformation

| | |
|-------------------------|------------------------------------|
| VPE1 | 5,00 SA1 |
| VPE2 | 20,00 KT1 |
| VPE3 | 80,00 KT2 |
| VPE4 | 1920,00 PAL |
| Gewicht | 0,322 KGM |
| Text | KELEN PP-RCT T-Stück mit Abgang AG |
| INTRNR | 39174000 |
| Hauptwarengruppe | KELEN |
| Warengruppe | KELEN Metallformstücke |
| Code | KE31 |



| Art. Nr | Bezeich | d2 | d1 mm | d3 mm | L1 mm | L1 mm | L2 mm | L3 mm | z1 mm | z2 mm | z3 mm | slw1 |
|---------|------------|---------------|-------|-------|-------|-------|-------|-------|-------|-------|-------|------|
| 2648601 | 32x1" S | 1Zoll (25) | 32 | 32 | 99 | 42 | 78 | 42 | 25 | 59 | 25 | 39 |



KE KELIT GmbH

A 4020 Linz, Ignaz-Mayer-Straße 17, Austria, Europe

TELEFON +43 (0) 50 779 **E-MAIL** office@kekelit.com

www.kekelit.com