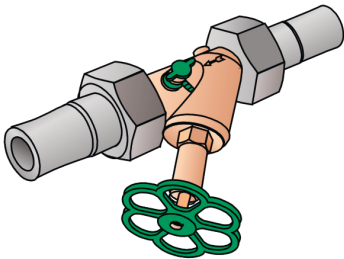


KELEN

KE52 KELEN PP-RCT Schrägsitzventil inkl. Armaturenanschl. KE57 32-DN25

2670321

Anwendungsbereiche



KELEN PP-RCT Polyfusions-Schweißformstück, mit Armaturenanschluss-Verschraubungen KE57
flach dichtend, Oberteil "totraumfrei", inkl. EPDM-Dichtung und Entleerung
Kunststoffbuchse bzw. EPDM-Dichtung getrennt lieferbar!

Zertifizierungen



KE KELIT GmbH

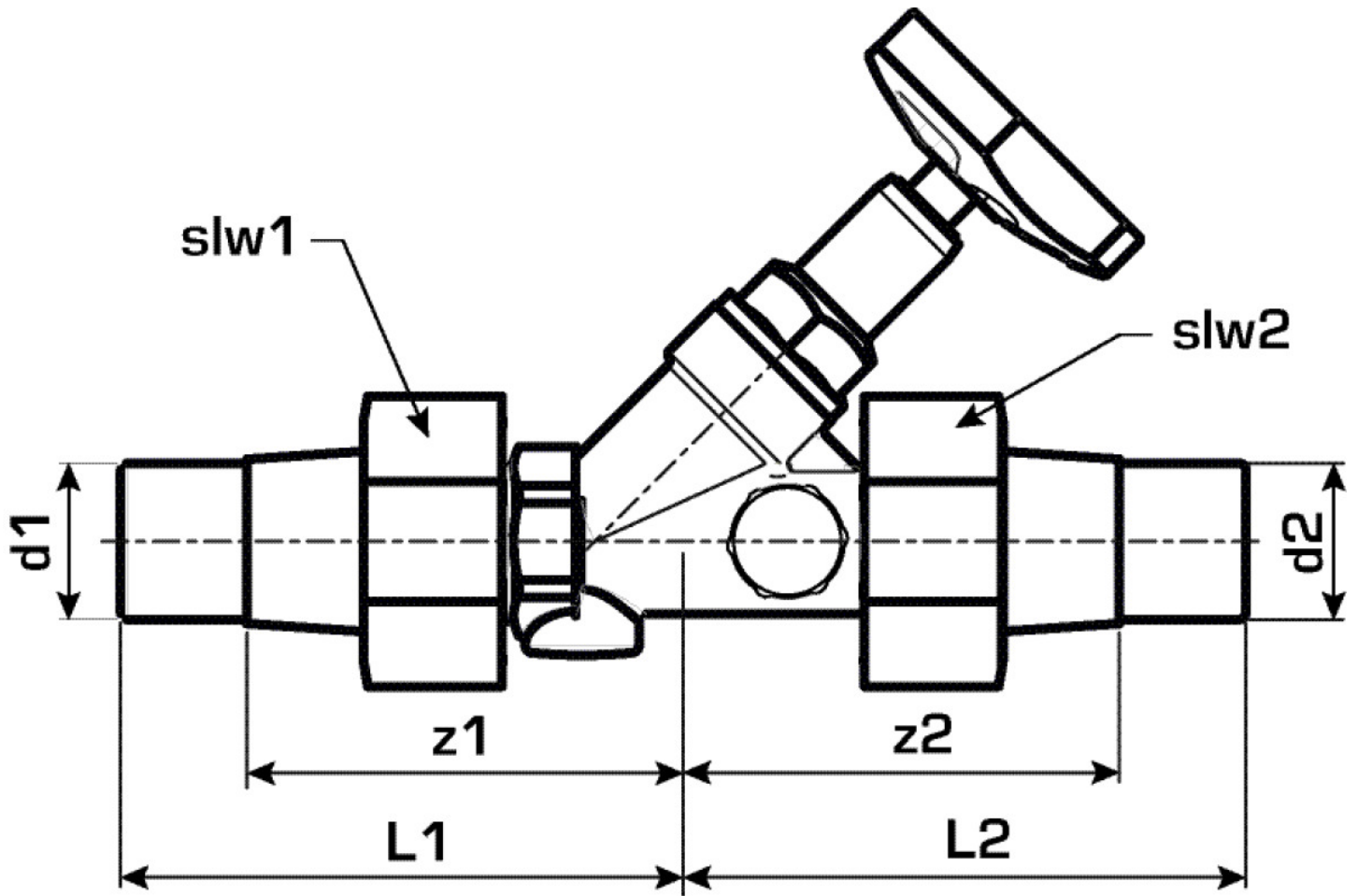
A 4020 Linz, Ignaz-Mayer-Straße 17, Austria, Europe

TELEFON +43 (0) 50 779 E-MAIL office@kekelit.com

www.kekelit.com

Spezifikationen

Produktinformation	
VPE1	1,00 SA1
VPE2	5,00 KT1
VPE3	20,00 KT2
VPE4	480,00 PAL
Gewicht	0,364 KGM
Text	KELEN PP-RCT Schrägsitzventil inkl. Armaturenanschl. KE57
INTRNR	84818079
Hauptwarengruppe	KELEN
Warengruppe	KELEN Metallformstücke
Code	KE52



Art. Nr	Bezeichnung	L1 mm	L2 mm	z1 mm	z2 mm	slw1	slw2
2670321	32-DN25	107	107	81	81	52	52