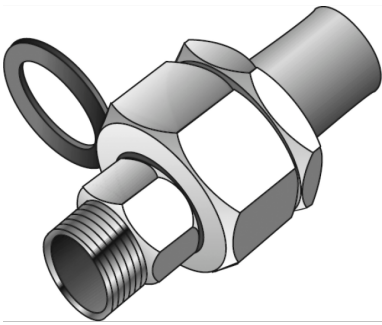


# KELEN

## KE55 KELEN PP-RCT Holländer Kunststoff-Metall AG 32x1"

2743001

### Anwendungsbereiche



KELEN PP-RCT Polyfusions-Schweißformstück, mit Außengewinde aus entzinkungsbeständigem Messing und porenfreier Metallisierung, flach dichtend, inkl. EPDM-Dichtung, Gewinde gemäß ÖNORM EN 10226

Kunststoffbuchse bzw. EPDM-Dichtung getrennt lieferbar!

# Zertifizierungen



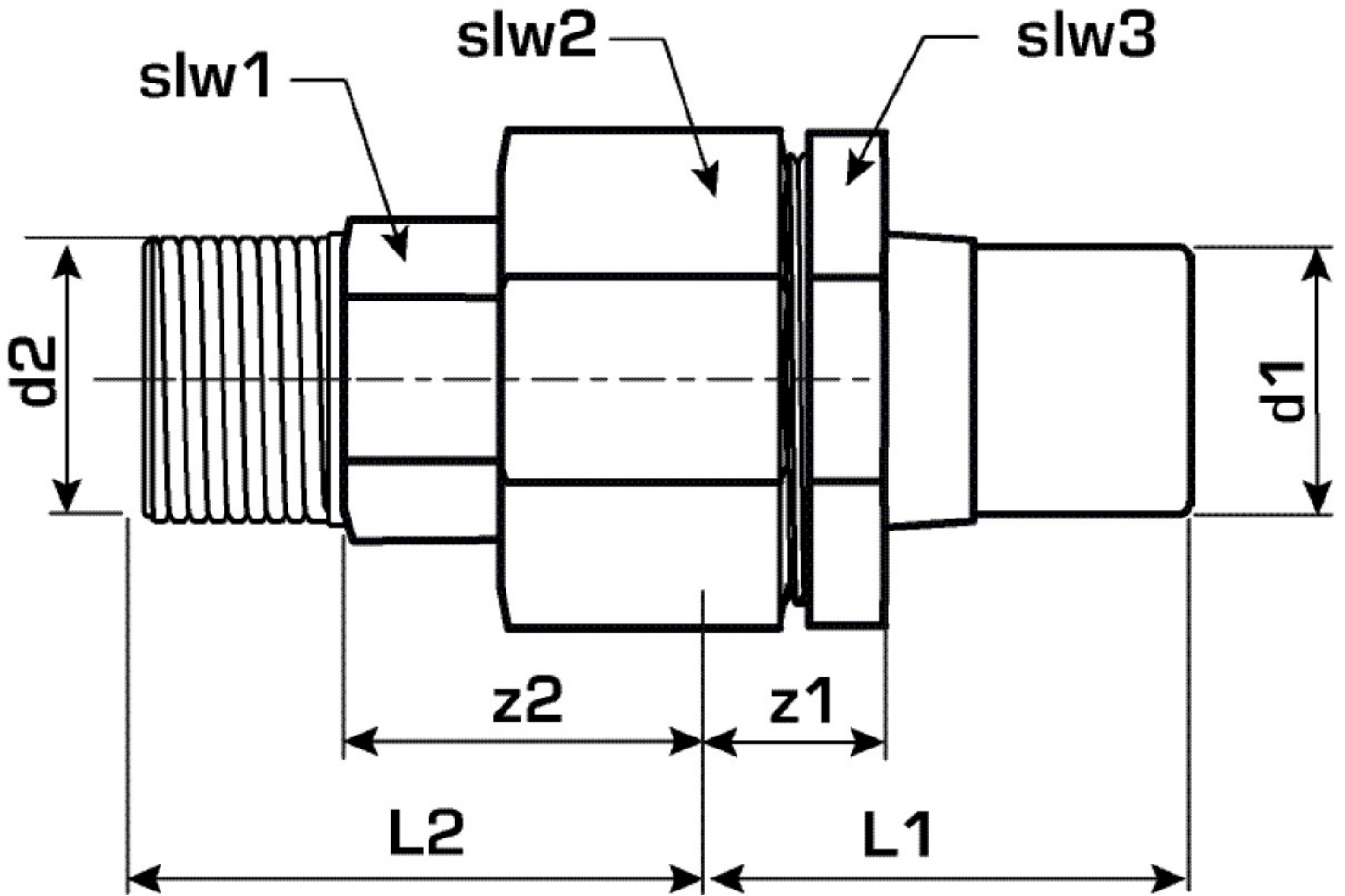
# Spezifikationen

## Artikelinformationen

<b>Anschluss 1</b>	Kunststoffschweißmuffe
<b>Anschluss 2</b>	Außengewinde konisch (NPT)
<b>Form</b>	gerade

## Produktinformation

<b>VPE1</b>	3,00 SA1
<b>VPE2</b>	18,00 KT1
<b>VPE3</b>	72,00 KT2
<b>VPE4</b>	1728,00 PAL
<b>Gewicht</b>	0,451 KGM
<b>Text</b>	KELEN PP-RCT Holländer Kunststoff-Metall AG
<b>INTRNR</b>	39174000
<b>Hauptwarengruppe</b>	KELEN
<b>Warengruppe</b>	KELEN Metallformstücke
<b>Code</b>	KE55



Art. Nr	Bezeichnu	d2	d1 mm	L1 mm	L2 mm	z1 mm	z2 mm	slw1 mm	slw2
2743001	32x1"	1 Zoll (25)	32	55	45	31	27	52	52