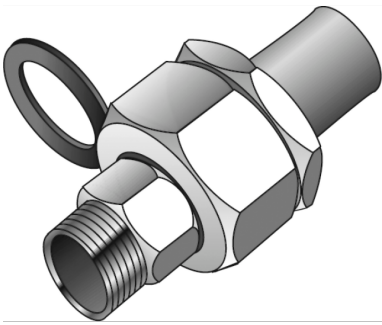


# KELEN

## KE55 KELEN PP-RCT Holländer Kunststoff-Metall AG 63x2"

2744501

### Anwendungsbereiche



KELEN PP-RCT Polyfusions-Schweißformstück, mit Außengewinde aus entzinkungsbeständigem Messing und porenfreier Metallisierung, flach dichtend, inkl. EPDM-Dichtung, Gewinde gemäß ÖNORM EN 10226

Kunststoffbuchse bzw. EPDM-Dichtung getrennt lieferbar!

## Zertifizierungen



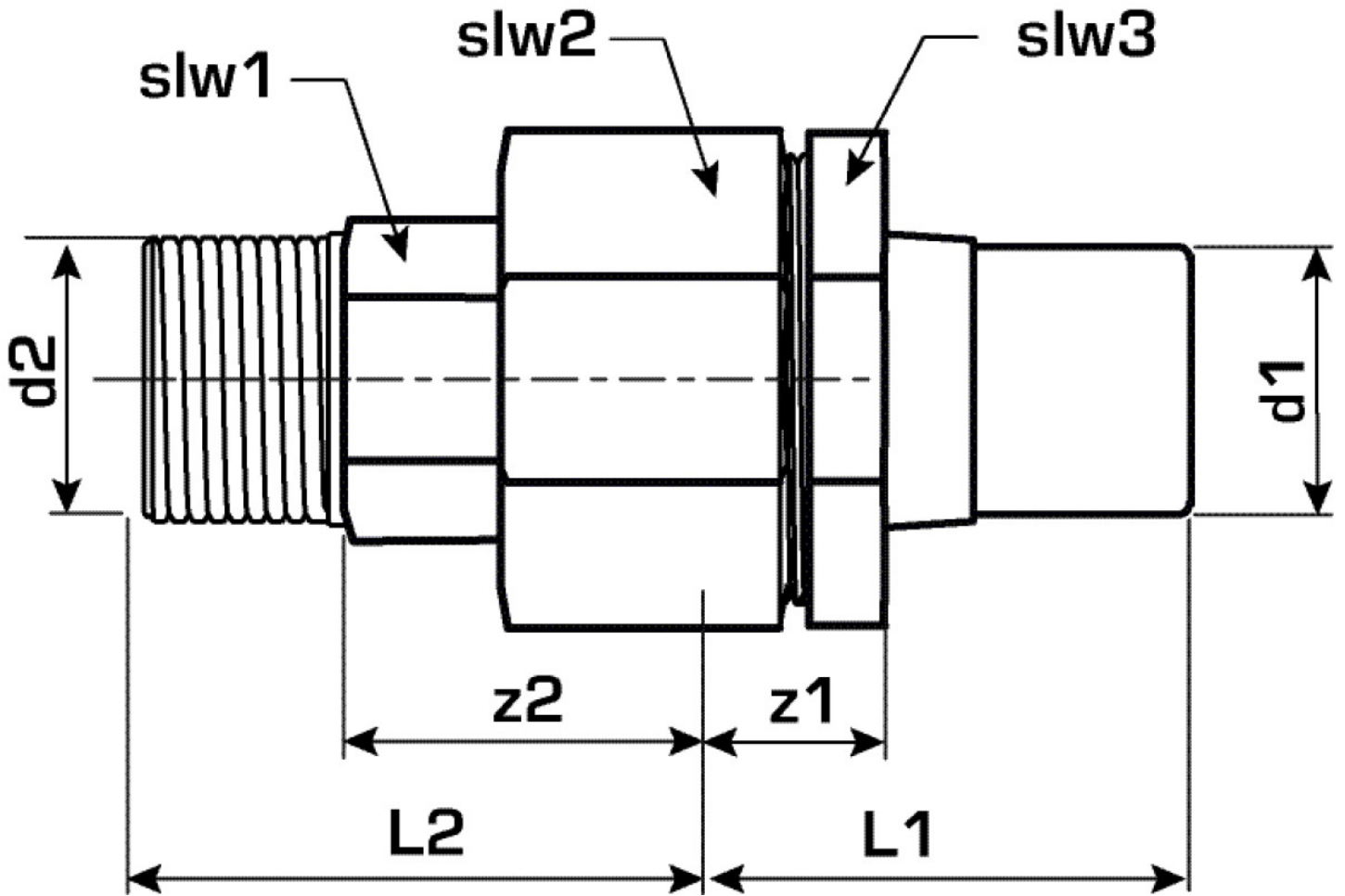
# Spezifikationen

## Artikelinformationen

<b>Anschluss 1</b>	Kunststoffschweißmuffe
<b>Anschluss 2</b>	Außengewinde konisch (NPT)
<b>Form</b>	gerade

## Produktinformation

<b>VPE1</b>	1,00 SA1
<b>VPE2</b>	7,00 KT1
<b>VPE3</b>	28,00 KT2
<b>VPE4</b>	672,00 PAL
<b>Gewicht</b>	1,443 KGM
<b>Text</b>	KELEN PP-RCT Holländer Kunststoff-Metall AG
<b>INTRNR</b>	39174000
<b>Hauptwarengruppe</b>	KELEN
<b>Warengruppe</b>	KELEN Metallformstücke
<b>Code</b>	KE55



Art. Nr	Bezeichnu	d2	d1 mm	L1 mm	L2 mm	z1 mm	z2 mm	slw1 mm	slw2
2744501	63x2"	2 Zoll (50)	63	87	65	35	39	86	86