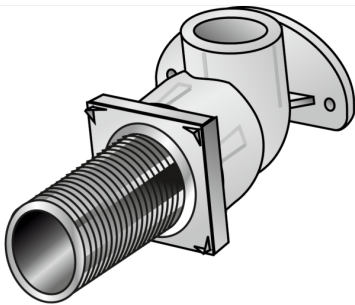


KELEN

KE81LA KELEN PP-RCT Wandscheiben-Winkel 90° mit AG 20x1/2"x50

2620501

Anwendungsbereiche



KELEN PP-RCT Polyfusions-Schweißformstück, Verbindung von Rohren und werkstoffgleichen Fittings ohne Querschnittsverengung, mit eingespritztem Außengewinde aus entzinkungsbeständigem Messing und porenfreier Metallisierung, Gewinde gemäß ÖNORM EN 10226, metallseitig um 50mm verlängert

Zertifizierungen



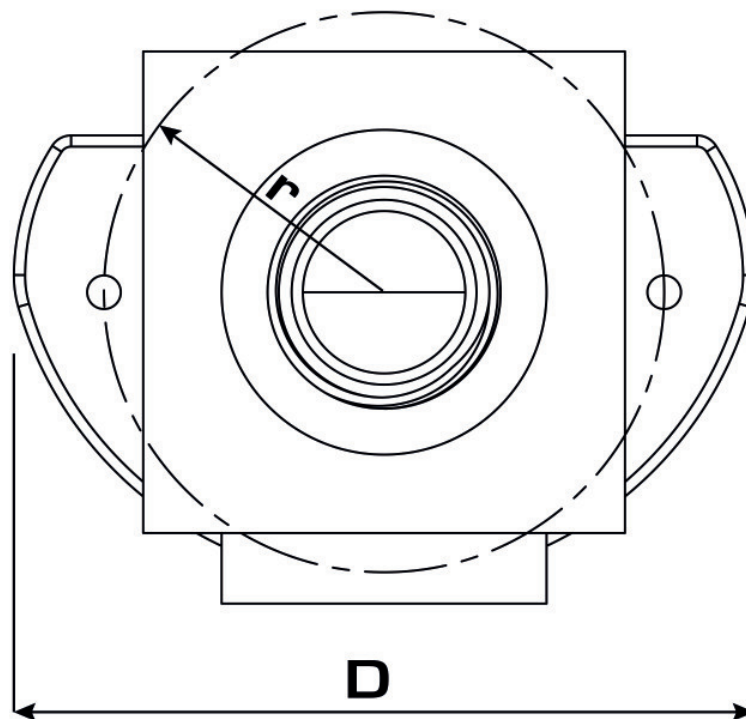
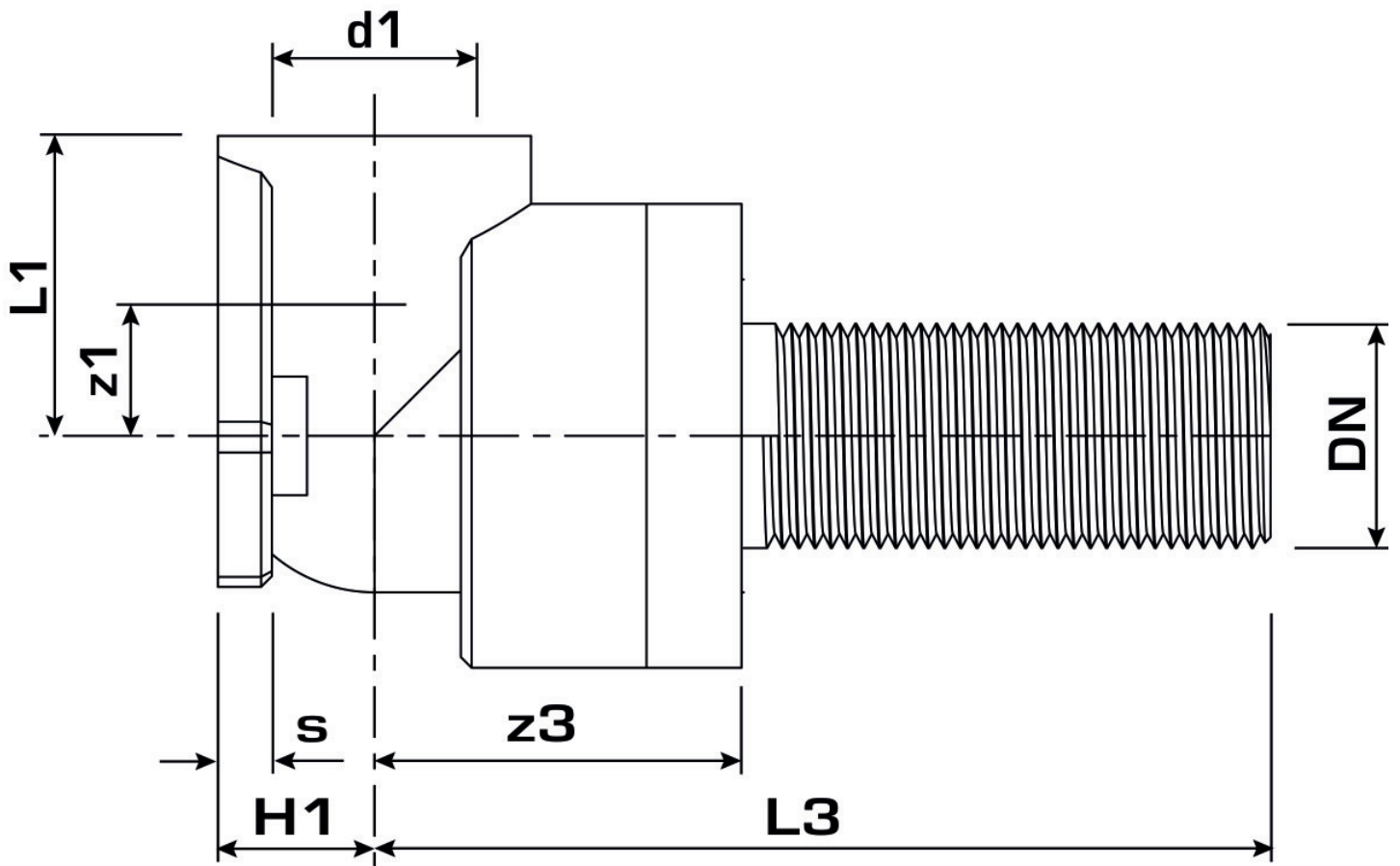
Spezifikationen

Artikelinformationen

Anschluss 1	Kunststoffschweißmuffe
Form	Durchgängig rechtwinklig

Produktinformation

VPE1	5,00 SA1
Gewicht	0,158 KGM
Text	KELEN PP-RCT Wandscheiben-Winkel 90° mit AG
INTRNR	39174000
Hauptwarengruppe	KELEN
Warengruppe	KELEN Metallformstücke
Code	KE81LA



Art. Nr	Bezeichnung	d1 mm	L1 mm	L3 mm	z1 mm	z3 mm
2620501	20x1/2"x50	20	28	75	8	26



KE KELIT GmbH

A 4020 Linz, Ignaz-Mayer-Straße 17, Austria, Europe

TELEFON +43 (0) 50 779 **E-MAIL** office@kekelit.com

www.kekelit.com