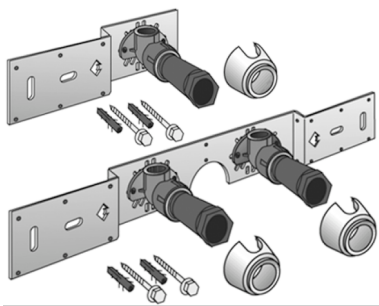


# KELEN

## KE85 KELEN PP-RCT Anschluss-Set 25x1/2" 15cm

2629161

### Anwendungsbereiche



Mit KE83 Wandscheiben-Winkel 90° schallgedämmt, Stopfen, Metallhalterung, Dübel und Befestigungselement

KEINE Gewinderohre und Temperglassfittings eindrehen!

### Zertifizierungen



KE KELIT GmbH

A 4020 Linz, Ignaz-Mayer-Straße 17, Austria, Europe

TELEFON +43 (0) 50 779 E-MAIL [office@kekelit.com](mailto:office@kekelit.com)

[www.kekelit.com](http://www.kekelit.com)

# Spezifikationen

## Artikelinformationen

**Anschluss 1** Kunststoffschweißmuffe

**Ausführung** Doppel flach

## Produktinformation

**VPE1** 1,00 KT1

**VPE2** 15,00 KT2

**Gewicht** 0,869 KGM

**Text** KELEN PP-RCT Anschluss-Set

**INTRNR** 39174000

**Hauptwarengruppe** KELEN

**Warengruppe** KELEN Metallformstücke

**Code** KE85

Art. Nr	Bezeichnung	d1 mm
---------	-------------	-------

2629161	25x1/2" 15cm	25
---------	--------------	----