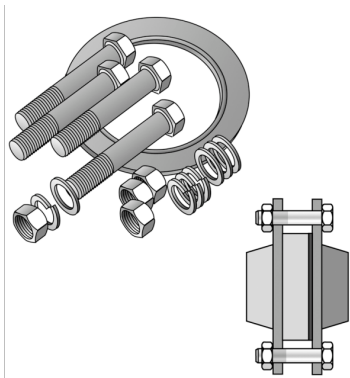


# KELEN

## K19A KELIT Dichtsatz zu Losflansch KE18 - Stahlflansch 110 8-Loch

2730790

### Anwendungsbereiche



Inkl. Schrauben, Muttern, Federringen, Beilagescheiben und EPDM-Dichtung mit Stahleinlage,  
Schraubenlänge abgestimmt auf KE18 Bundbuchse mit K19 Losflansch montiert auf Stahlflansch  
EPDM-Dichtung mit Stahleinlage getrennt lieferbar!

### Zertifizierungen



# Spezifikationen

Produktinformation	
VPE1	1,00 SA1
Gewicht	1,912 KGM
Text	KELIT Dichtsatz zu Losflansch KE18 - Stahlflansch
INTRNR	84849000
Hauptwarengruppe	KELEN
Warengruppe	KELEN Zubehör
Code	K19A

Art. Nr	Bezeichnung
2730790	110 8-Loch