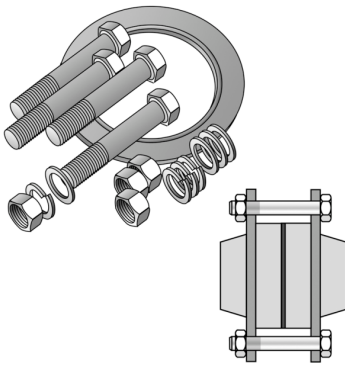


KELEN

K19K KELIT Dichtsatz zu Losflansch KE18 - KE18 110 8-Loch

2731790

Anwendungsbereiche



Inkl. Schrauben, Muttern, Federringen, Beilagescheiben und EPDM-Dichtung mit Stahleinlage,
Schraubenlänge abgestimmt auf 2 Stk. KE18 Bundbuchse mit 2 Stk. K19 Losflansch
EPDM-Dichtung mit Stahleinlage getrennt lieferbar!

Zertifizierungen



Spezifikationen

Produktinformation	
VPE1	1,00 SA1
Gewicht	2,144 KGM
Text	KELIT Dichtsatz zu Losflansch KE18 - KE18
INTRNR	84849000
Hauptwarengruppe	KELEN
Warengruppe	KELEN Zubehör
Code	K19K

Art. Nr	Bezeichnung
2731790	110 8-Loch