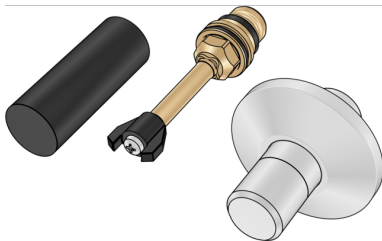


# KELEN

## K50C KELIT Absperrventil-Oberteil 3/4"

2660950

### Anwendungsbereiche



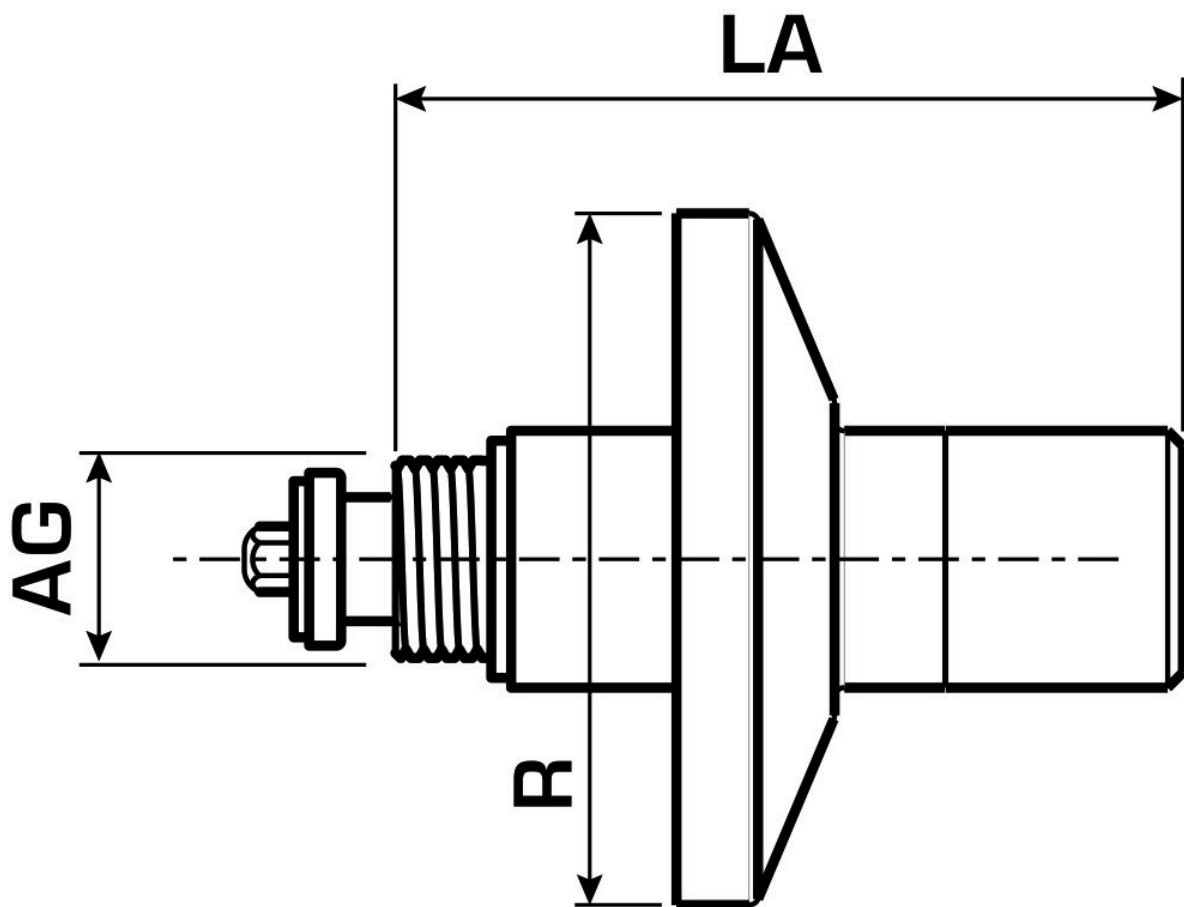
Absperrventil inkl. verchromte Verschlusskappe, Rosette und Bauschutzkappe, passend zu KE50A und KE50P

### Zertifizierungen



# Spezifikationen

Produktinformation	
VPE1	1,00 SA1
VPE2	20,00 KT1
VPE3	80,00 KT2
VPE4	1920,00 PAL
Gewicht	0,244 KGM
Text	KELIT Absperrventil-Oberteil
INTRNR	84819000
Hauptwarengruppe	KELEN
Warengruppe	KELEN Zubehör
Code	K50C



Art. Nr	Bezeichnung	d1 mm	L1 mm
2660950	3/4"	70	80