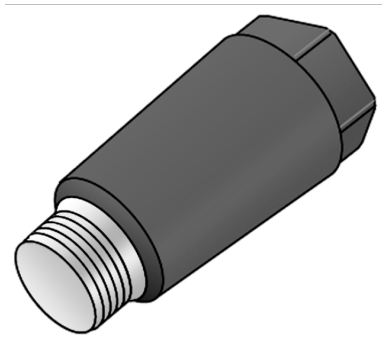


# KELEN

## K95 KELIT Baustopfen 1/2" M

2803120

### Anwendungsbereiche



KELIT Kunststoffbaustopfen aus Kunststoff mit Messinggewinde, zum sicheren Verschluss der Wandauslässe, flach dichtend inkl. EPDM Dichtung

Farbe: schwarz

### Zertifizierungen



# Spezifikationen

## technische Eigenschaften

**Geeignet für Rohrdurchmesser** 12,7 mm

## Produktinformation

**VPE1** 10,00 SA1

**VPE2** 80,00 KT1

**VPE3** 480,00 KT2

**VPE4** 7680,00 PAL

**Gewicht** 0,052 KGM

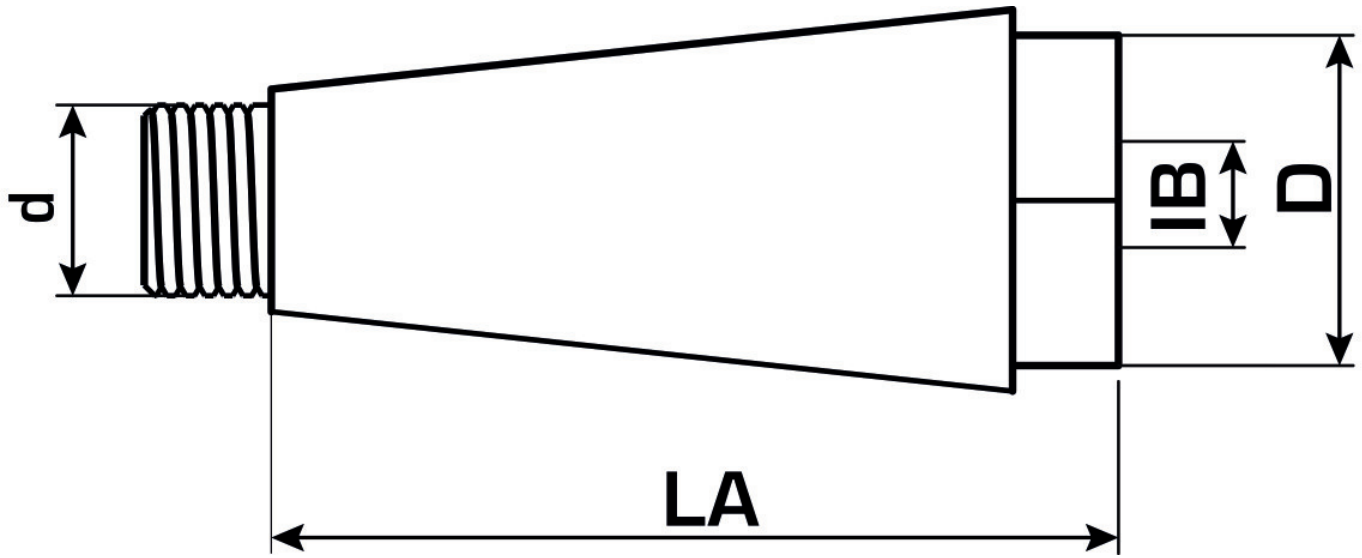
**Text** KELIT Baustopfen

**INTRNR** 39174000

**Hauptwarengruppe** KELEN

**Warengruppe** KELEN Zubehör

**Code** K95



Art. Nr	Bezeichnung	d mm	d1 mm
2803120	1/2" M	12	36