

KELOX

KM110 KELOX Modulrohr 20x2,25 /5m

7527200

Anwendungsbereiche



KELOX Modulrohr gemäß ÖNORM EN ISO 21003, sauerstoff- und wasserdampfdiffusionsdichtes 5-Schichten-Verbundrohr aus PE-RT/Al/PE-RT

Klassifizierung der Betriebsbedingungen gemäß ÖNORM EN ISO 21003

Sanitär Anwendung - Klasse 2: 70°C - tmax 80°C/10 bar

Radiatorenanbindung - Klasse 5: 80°C - tmax 90°C/10 bar

Farbe: weiß/transparent

Stangenlänge: 5m

Zertifizierungen



Spezifikationen

Artikelinformationen

Farbe weiß

Flexibel 1

technische Eigenschaften

Maximaler Arbeitsdruck bei 20°C 10 bar

Rohrgewicht 0,15 kg/m

Rohrinhalt 0,189 l/m

Lambda Rohr 0,45 W/(m.K)

Wandrauheit 0,007 mm

Expansionskoeffizient 0,025 mm/(m.K)

Produktinformation

VPE1 85,00 BND

VPE2 2805,00 HOB

L 5 m

Gewicht 0,175 KGM

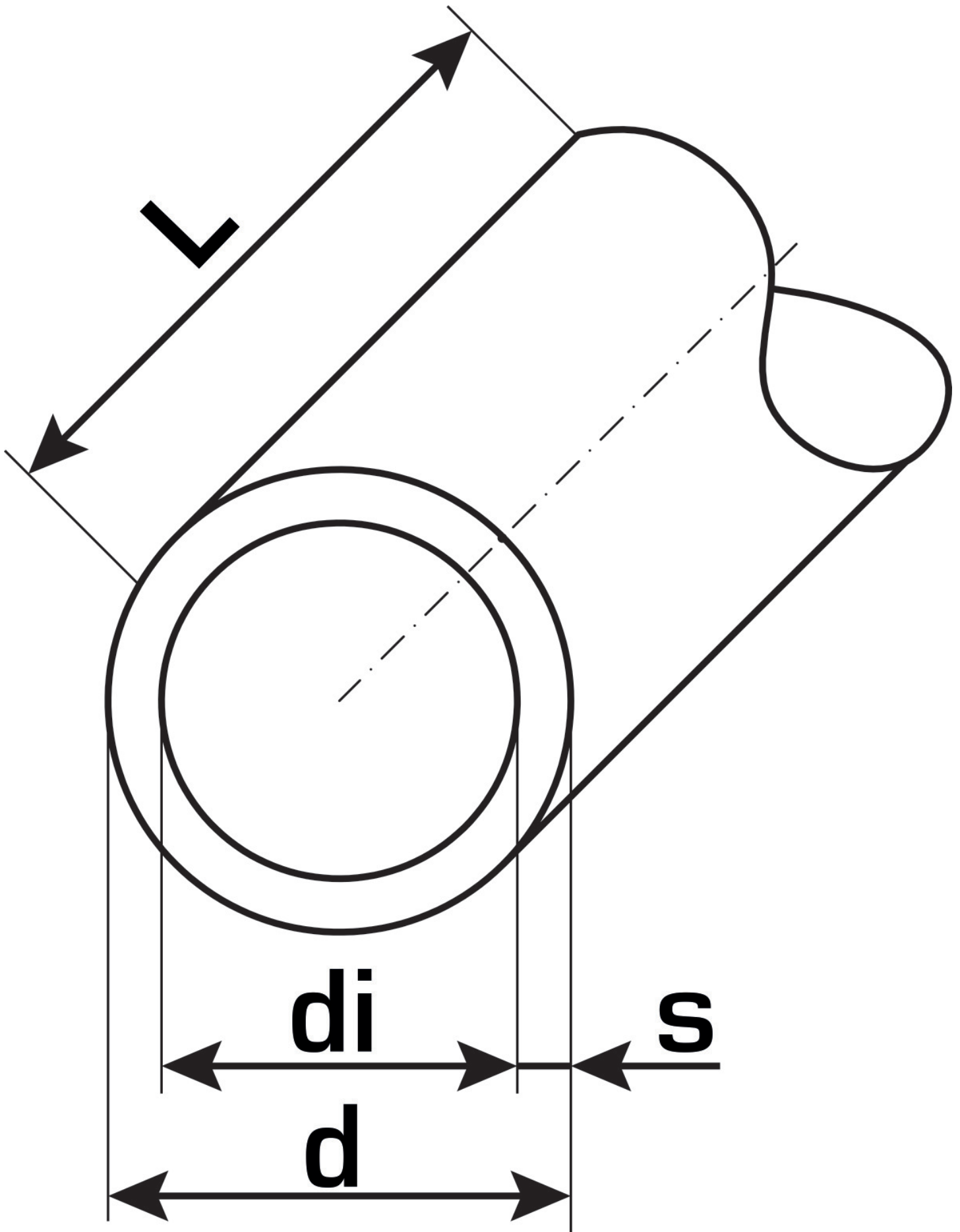
Text KELOX Modulrohr

INTRNR 39173900

Hauptwarengruppe KELOX

Warengruppe KELOX Rohre

Code KM110



Art. Nr	Bezeichnung	d1 mm	Rohrinhalt l/m	s mm
7527200	20x2,25 /5m	20	0,189	2,25



KE KELIT GmbH

A 4020 Linz, Ignaz-Mayer-Straße 17, Austria, Europe

TELEFON +43 (0) 50 779 **E-MAIL** office@kekelit.com

www.kekelit.com