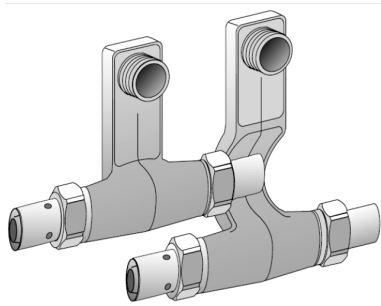


KELOX

KM435 KELOX SL-Anschlussgarnitur 20x1/2"x20

9845240

Anwendungsbereiche



Sockelleisten-Radiator- Anschlussgarnitur mit Pressübergängen, aus Messing porenfrei metallisiert, inkl. Stützhülsen mit O-Ringen und Edelstahl-Presshülsen Radiatoranschlüsse 1/2"AG

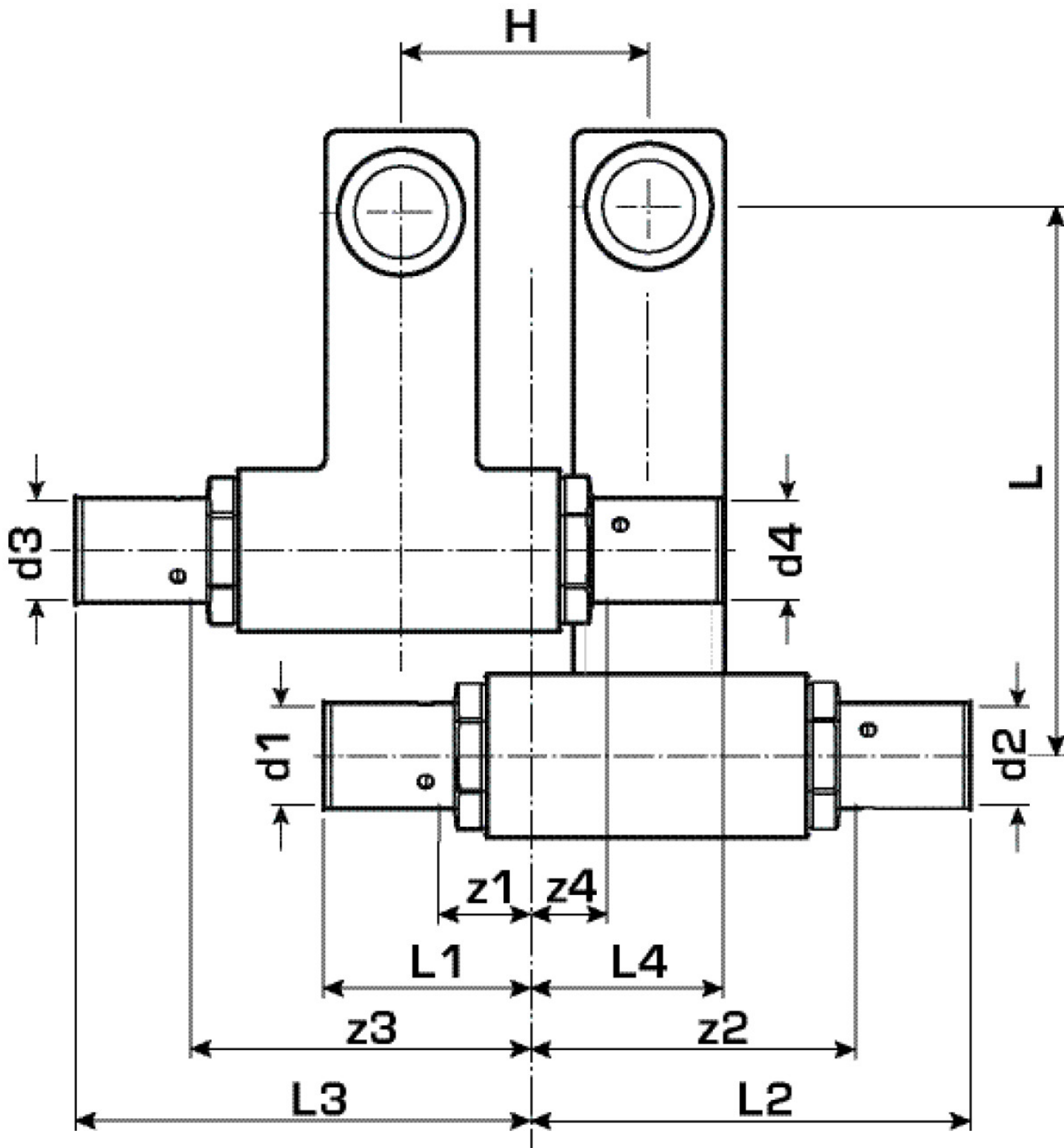
Spezifikationen

Artikelinformationen

Anschluss 1	Pressmuffe
Anschluss 2	Pressmuffe
Ausführung	sonstige
Presskontur	U

Produktinformation

VPE1	1,00 KT1
Gewicht	0,930 KGM
Text	KELOX SL-Anschlussgarnitur
INTRNR	74122000
Hauptwarengruppe	KELOX
Warengruppe	KELOX Metallformstücke
Code	KM435



Art. Nr	Bezei	d5	d6	d1 mm	d2 mm	d3 mm	d4 mm	L1 mm	L2 mm	L3 mm	L4 mm	z1 mm	z2 mm	z3 mm	z4 mm	h mm
98452	20x1/2	1/2 Zoll (15)	1/2 Zoll (15)	20	16	20	16	28	80	80	28	5	60	60	5	95



KE KELIT GmbH

A 4020 Linz, Ignaz-Mayer-Straße 17, Austria, Europe
TELEFON +43 (0) 50 779 **E-MAIL** office@kekelit.com
www.kekelit.com