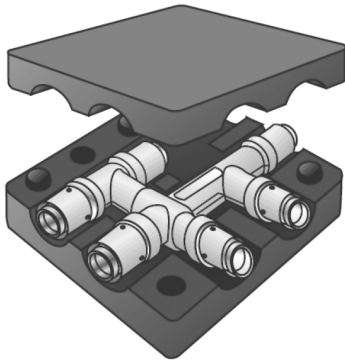


# KELOX

## KM441 KELOX Doppel-Anbindungs T-Stück 20/16/16

9848240

### Anwendungsbereiche



Doppel-Anbindungs-Press-T-Stück egal oder reduziert in Schallschutzbox, aus Messing porenfrei metallisiert, inkl. Stützhülsen mit O-Ringen und Edelstahl-Presshülsen

Größe: L: 115mm B: 115mm H: 55mm

### Zertifizierungen



KE KELIT GmbH

A 4020 Linz, Ignaz-Mayer-Straße 17, Austria, Europe

TELEFON +43 (0) 50 779 E-MAIL [office@kekelit.com](mailto:office@kekelit.com)

[www.kekelit.com](http://www.kekelit.com)

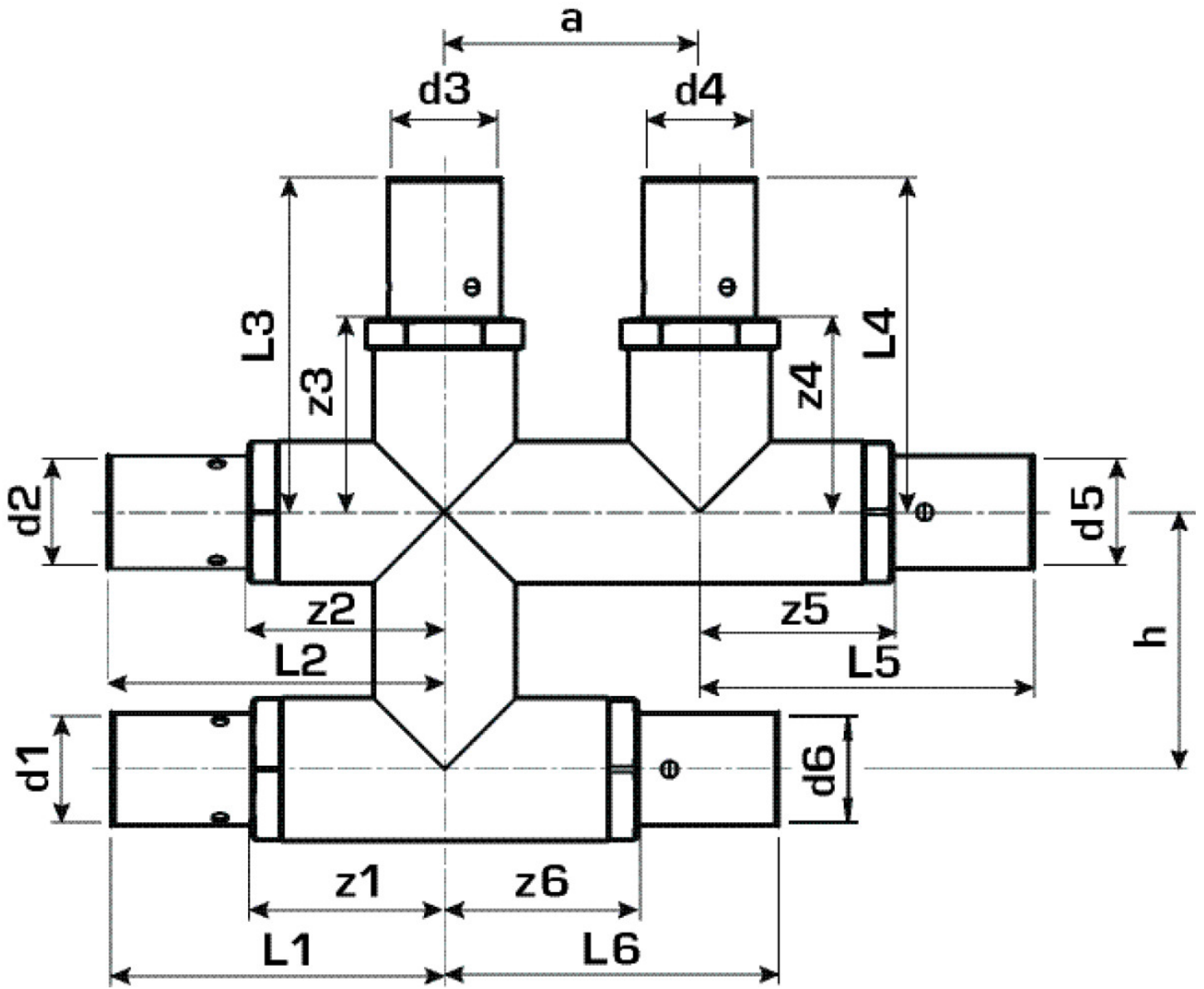
# Spezifikationen

## Artikelinformationen

<b>Anschluss 1</b>	Pressmuffe
<b>Anschluss 2</b>	Pressmuffe
<b>Ausführung</b>	Kreuzpaar
<b>Presskontur</b>	U

## Produktinformation

<b>VPE1</b>	1,00 KT1
<b>Gewicht</b>	0,390 KGM
<b>Text</b>	KELOX Doppel-Anbindungs T-Stück
<b>INTRNR</b>	74122000
<b>Hauptwarengruppe</b>	KELOX
<b>Warengruppe</b>	KELOX Metallformstücke
<b>Code</b>	KM441



Art. Nr	Bezeichnung
9848240	20/16/16