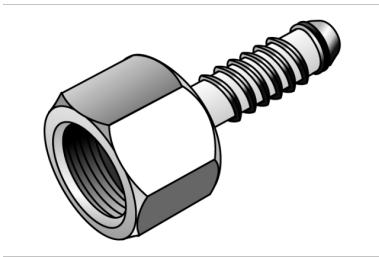


KELOX

KM258 KELOX Abdruckstopfen O-Ring 25

7604251

Anwendungsbereiche



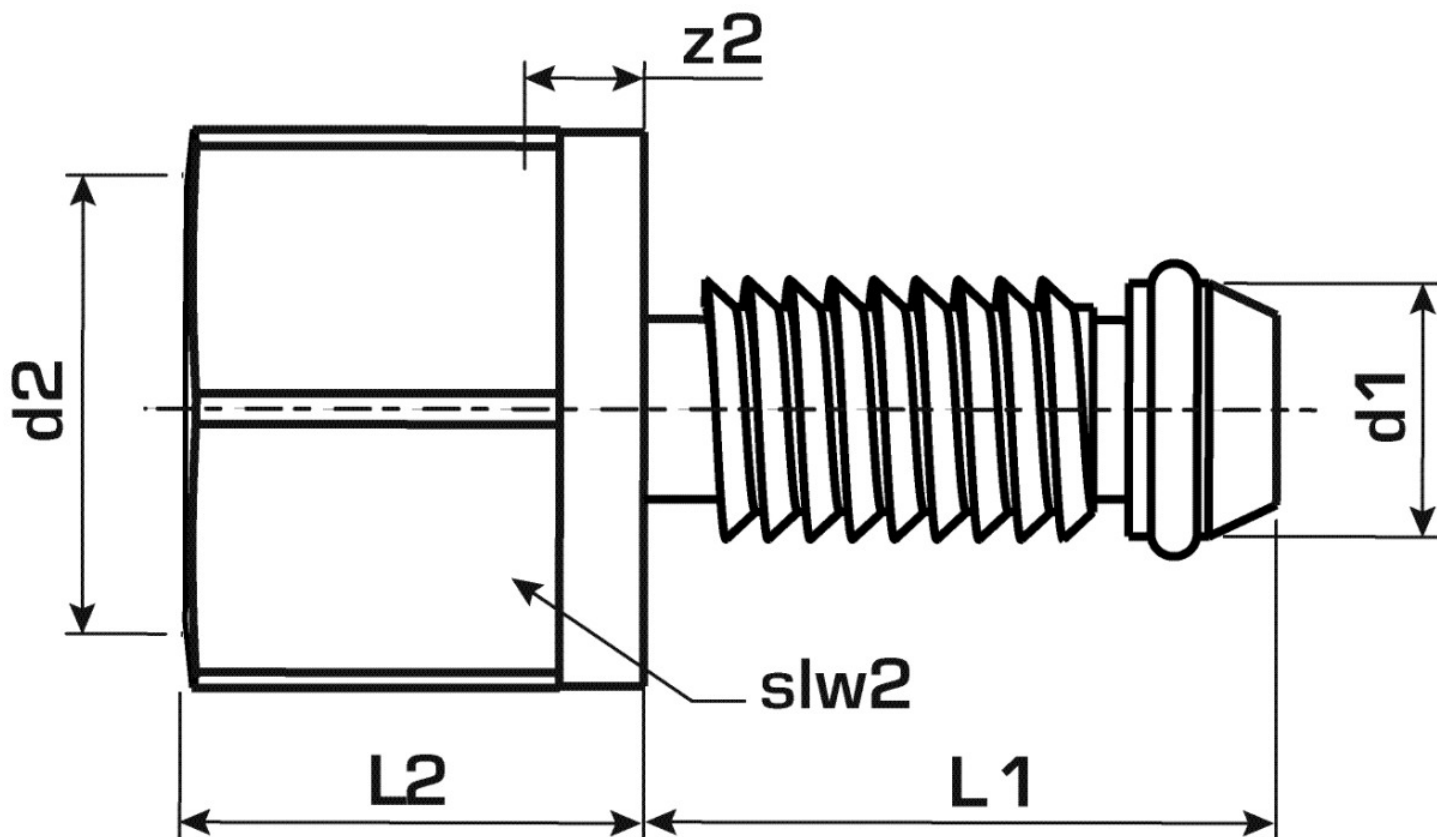
Wiederverwendbarer Stopfen zum Abdrücken von KELOX-Modulrohren

Nach dem Herausdrehen des Abdruckstopfens das Rohrende abschneiden!

NICHT für Dauereinsatz geeignet!

Spezifikationen

Produktinformation	
VPE1	10,00 SA1
VPE2	800,00 KT1
Gewicht	0,003 KGM
Text	KELOX Abdruckstopfen
INTRNR	40169300
Hauptwarengruppe	KELOX
Warengruppe	KELOX Zubehör
Code	KM258



Art. Nr	Bezeichnung
7604251	O-Ring 25