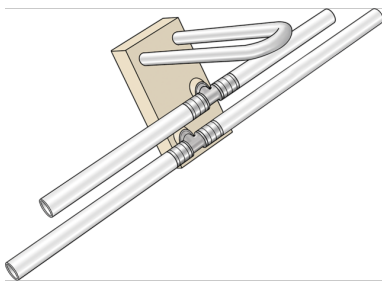


KELOX

KM506 KELOX SL-UP-Heizkörper T-Box 20x20

9009300

Anwendungsbereiche



SL-Isolierwandeinbaublock für Ventil-Heizkörper, zur Montage im UP-Bereich vor den Verputzarbeiten, inkl. eingelegten KELOX Modulrohren zum beidseitigen Weiterführen in der Sockelleiste, zwischen VL und RL verbundenen CU-Rohren d15 mm porenfrei metallisiert, zum nachträglichen Anschließen der Heizkörper, VL-unten

Größe: B: 140mm, H: 140mm, T: 35mm

ACHTUNG: Beachten Sie die Montageanleitungen der Verschraubungshersteller, gegebenenfalls verwenden Sie für CU-Anschlüsse Stützhülsen

Spezifikationen

Artikelinformationen

Farbe weiß

Flexibel 1

Isolierung 1

technische Eigenschaften

Maximaler Arbeitsdruck bei 20°C 10 bar

Rohrgewicht 0,11 kg/m

Rohrinhalt 0,113 l/m

Wandrauheit 0,007 mm

Expansionskoeffizient 0,025 mm/(m.K)

Produktinformation

VPE1 1,00 SA1

VPE2 10,00 KT1

Gewicht 0,580 KGM

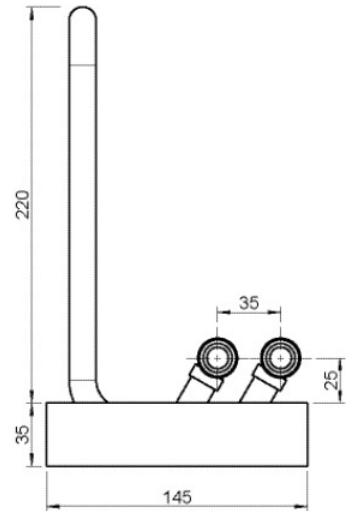
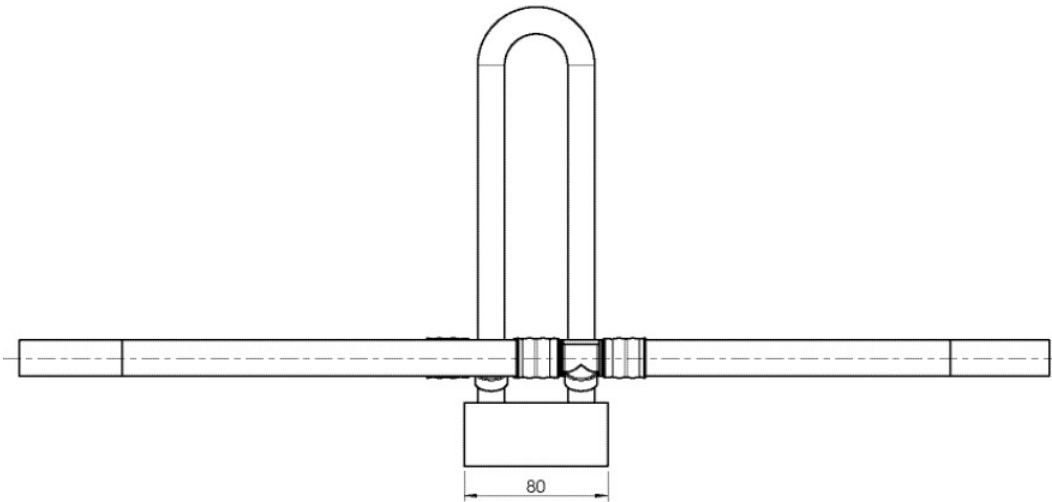
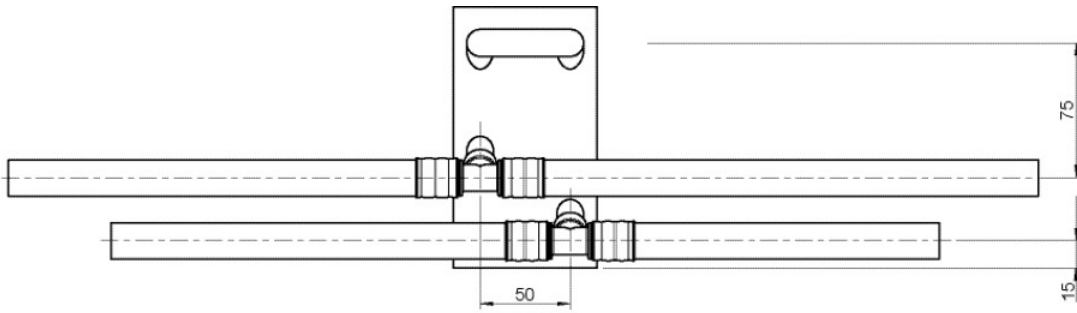
Text KELOX SL-UP-Heizkörper T-Box

INTRNR 74122000

Hauptwarengruppe KELOX

Warengruppe KELOX Zubehör

Code KM506



Art. Nr	Bezeichnung	d1 mm	Rohrinhalt l/m	s mm
9009300	20x20	16	0,113	2