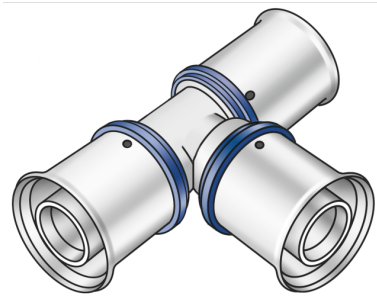


KELOX

KMU440 KELOX-ULTRAX T-Stück 50/40/50

71110HGH

Anwendungsbereiche



Press-T-Stück egal oder reduziert, aus Messing porenfrei metallisiert, inkl. Stützhülsen mit O-Ringen und Edelstahl-Presshülsen, "unverpresst undicht"

Zertifizierungen



KE KELIT GmbH

A 4020 Linz, Ignaz-Mayer-Straße 17, Austria, Europe

TELEFON +43 (0) 50 779 E-MAIL office@kekelit.com

www.kekelit.com

Spezifikationen

Artikelinformationen

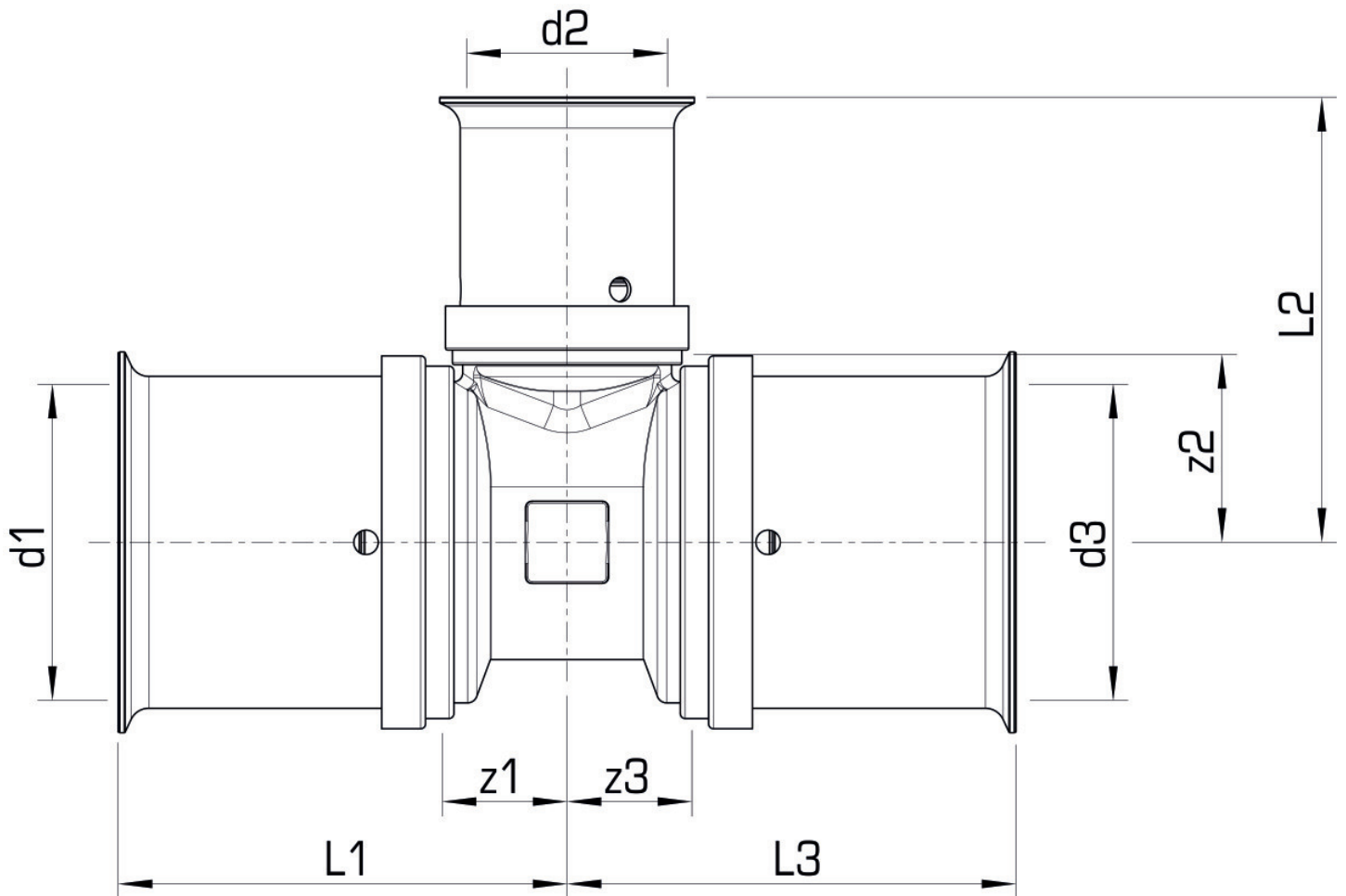
Anschluss 1	Pressmuffe
Anschluss 2	Pressmuffe
Anschluss 3	Pressmuffe
Ausführung	T-Stück
Winkel	90 °
Presskontur	U

technische Eigenschaften

Maximaler Arbeitsdruck bei 20°C	16 bar
---------------------------------	--------

Produktinformation

VPE1	1,00 SA1
VPE2	10,00 KT1
Gewicht	0,703 KGM
Text	KELOX-ULTRAX T-Stück
INTRNR	74122000
Hauptwarengruppe	KELOX
Warengruppe	KELOX-ULTRAX Metallformstücke
Code	KMU440



Art. Nr	Bezeichnung	d1 mm	d2 mm	d3 mm	L1 mm	L2 mm	L3 mm	z1 mm	z2 mm	z3 mm
71110HGI	50/40/50	50	40	50	73	77	73	33	36	33