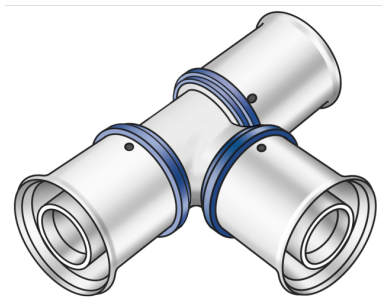


# KELOX

## KMU440Z KELOX-ULTRAX Zeta T-Stück 16/16/16

71111BBB

### Anwendungsbereiche



Zeta-Wert optimiertes Press-T-Stück egal oder reduziert, aus Messing porenfrei metallisiert, inkl. Stützhülsen mit O-Ringen und Edelstahl-Presshülsen, "unverpresst undicht"

### Zertifizierungen



KE KELIT GmbH

A 4020 Linz, Ignaz-Mayer-Straße 17, Austria, Europe  
TELEFON +43 (0) 50 779 E-MAIL [office@kekelit.com](mailto:office@kekelit.com)  
[www.kekelit.com](http://www.kekelit.com)

# Spezifikationen

## Artikelinformationen

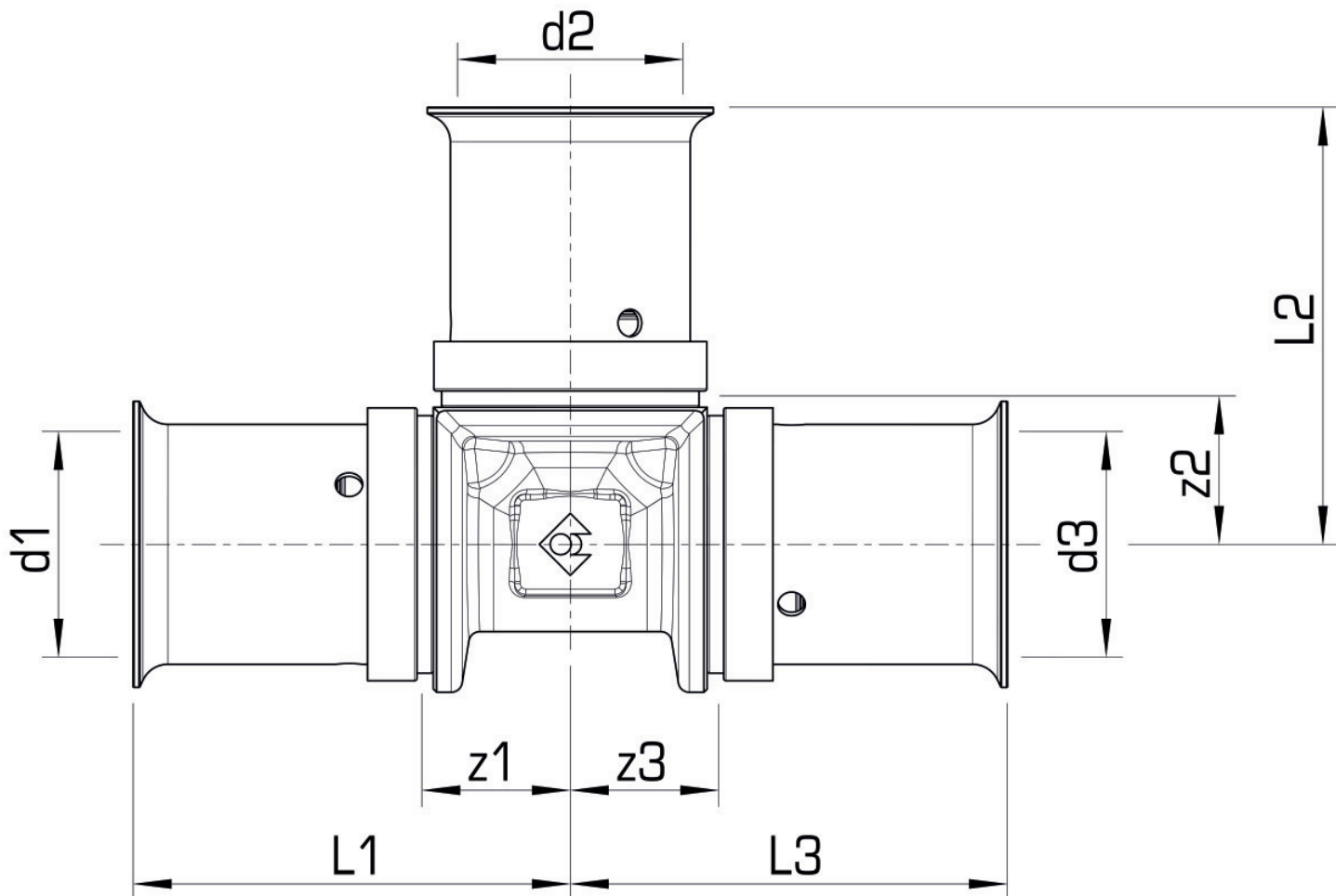
|             |            |
|-------------|------------|
| Anschluss 1 | Pressmuffe |
| Anschluss 2 | Pressmuffe |
| Anschluss 3 | Pressmuffe |
| Ausführung  | T-Stück    |
| Winkel      | 90 °       |
| Presskontur | U          |

## technische Eigenschaften

|                                 |        |
|---------------------------------|--------|
| Maximaler Arbeitsdruck bei 20°C | 16 bar |
|---------------------------------|--------|

## Produktinformation

|                  |                               |
|------------------|-------------------------------|
| VPE1             | 10,00 SA1                     |
| VPE2             | 150,00 KT1                    |
| Gewicht          | 0,084 KGM                     |
| Text             | KELOX-ULTRAX Zeta T-Stück     |
| INTRNR           | 74122000                      |
| Hauptwarengruppe | KELOX                         |
| Warengruppe      | KELOX-ULTRAX Metallformstücke |
| Code             | KMU440Z                       |



| Art. Nr  | Bezeichnung | d1 mm | d2 mm | d3 mm | L1 mm | L2 mm | L3 mm | z1 mm | z2 mm | z3 mm |
|----------|-------------|-------|-------|-------|-------|-------|-------|-------|-------|-------|
| 71111BBE | 16/16/16    | 16    | 16    | 16    | 35    | 35    | 35    | 12,5  | 12,5  | 12,5  |