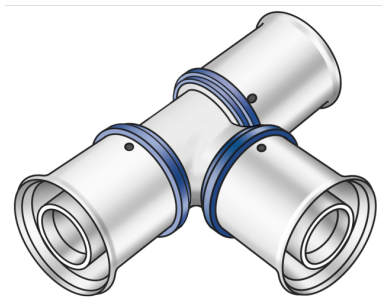


KELOX

KMU440Z KELOX-ULTRAX Zeta T-Stück 25/25/25

71111EEE

Anwendungsbereiche



Zeta-Wert optimiertes Press-T-Stück egal oder reduziert, aus Messing porefrei metallisiert, inkl. Stützhülsen mit O-Ringen und Edelstahl-Presshülsen, "unverpresst undicht"

Zertifizierungen



KE KELIT GmbH

A 4020 Linz, Ignaz-Mayer-Straße 17, Austria, Europe

TELEFON +43 (0) 50 779 E-MAIL office@kekelit.com

www.kekelit.com

Spezifikationen

Artikelinformationen

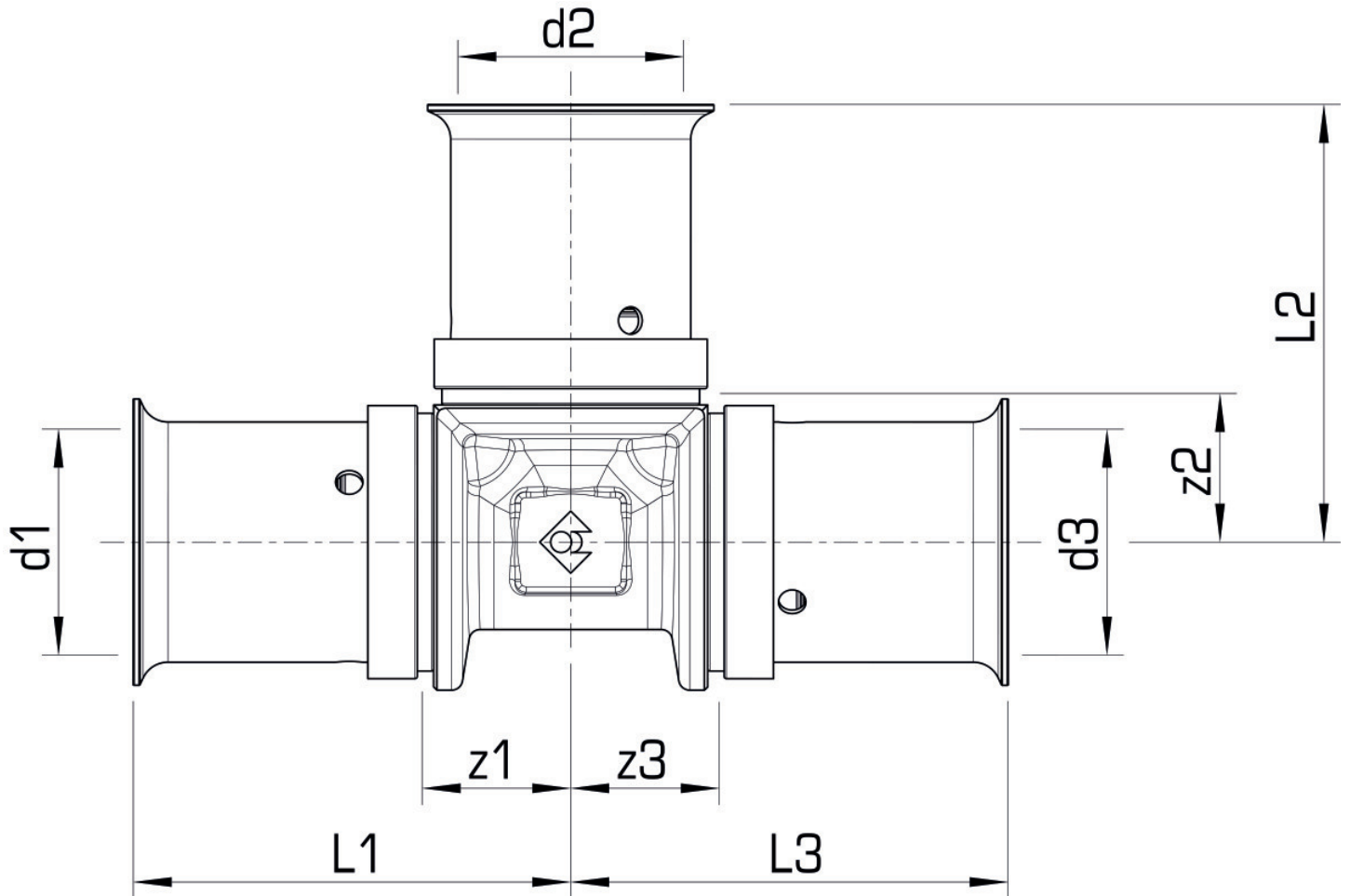
Anschluss 1	Pressmuffe
Anschluss 2	Pressmuffe
Anschluss 3	Pressmuffe
Ausführung	T-Stück
Winkel	90 °
Presskontur	U

technische Eigenschaften

Maximaler Arbeitsdruck bei 20°C	16 bar
--	--------

Produktinformation

VPE1	4,00 SA1
VPE2	40,00 KT1
Gewicht	0,249 KGM
Text	KELOX-ULTRAX Zeta T-Stück
INTRNR	74122000
Hauptwarengruppe	KELOX
Warengruppe	KELOX-ULTRAX Metallformstücke
Code	KMU440Z



Art. Nr	Bezeichnung	d1 mm	d2 mm	d3 mm	L1 mm	L2 mm	L3 mm	z1 mm	z2 mm	z3 mm
71111EEE	25/25/25	25	25	25	51	51	51	18	18	18