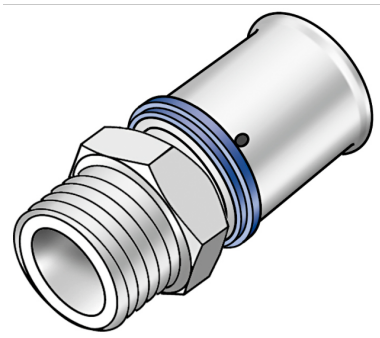


# KELOX

## KMU450 KELOX-ULTRAX Übergang mit AG 32x3/4"

71202F04

### Anwendungsbereiche



Press-Übergang mit AG zum Eindichten, aus Messing porenfrei metallisiert, inkl. Stützhülsen mit O-Ringen und Edelstahl-Presshülsen, "unverpresst undicht"

### Zertifizierungen



# Spezifikationen

## Artikelinformationen

<b>Anschluss 1</b>	Pressmuffe
<b>Anschluss 2</b>	Außengewinde konisch (NPT)
<b>Ausführung</b>	1-teilig
<b>Form</b>	gerade
<b>Presskontur</b>	U

## technische Eigenschaften

<b>Maximaler Arbeitsdruck bei 20°C</b>	10 bar
--	--------

## Produktinformation

<b>VPE1</b>	10,00 SA1
<b>VPE2</b>	80,00 KT1
<b>Gewicht</b>	0,135 KGM
<b>Text</b>	KELOX-ULTRAX Übergang mit AG
<b>INTRNR</b>	74122000
<b>Hauptwarengruppe</b>	KELOX
<b>Warengruppe</b>	KELOX-ULTRAX Metallformstücke
<b>Code</b>	KMU450



Art. Nr	Bezeichnung	d2 Zoll	d1 mm	L1 mm	L2 mm	z1 mm	slw2 mm
71202F04	32x3/4"	3/4 Zoll (20)	32	41	16	8	34