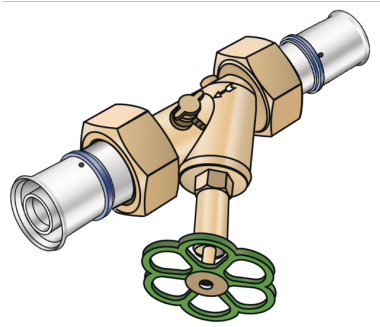


KELOX

KMU452 KELOX-ULTRAX Schrägsitzventil 32-DN25

71233FF0

Anwendungsbereiche



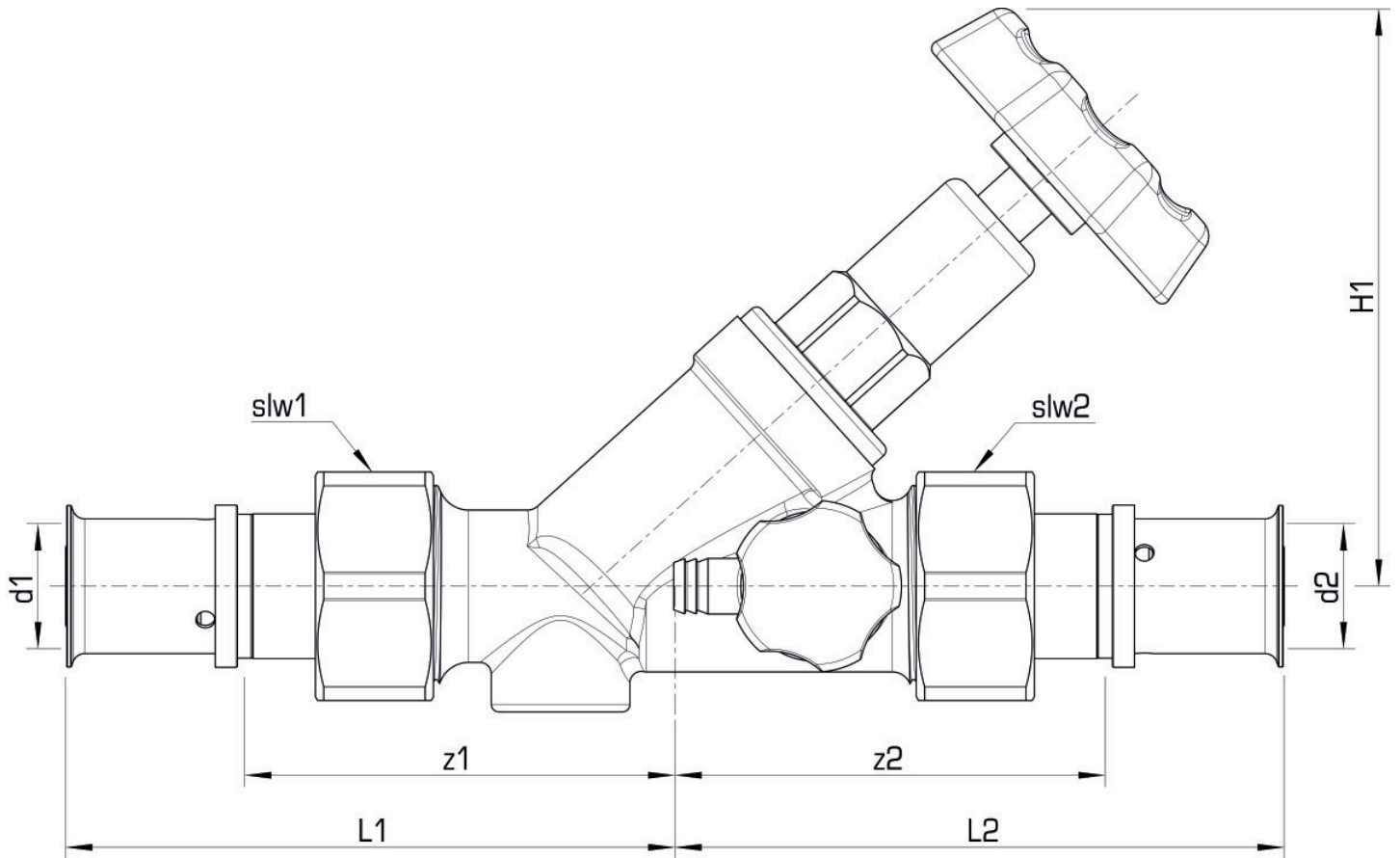
Schrägsitzventil, mit ULTRAX Press-Verschraubungen KMU455, Oberteil "totraumfrei", flach dichtend inkl. Dichtung und Entleerung, "unverpresst undicht"

Zertifizierungen



Spezifikationen

Produktinformation	
VPE1	1,00 SA1
VPE2	6,00 KT1
Gewicht	1,246 KGM
Text	KELOX-ULTRAX Schrägsitzventil
INTRNR	74122000
Hauptwarengruppe	KELOX
Warengruppe	KELOX-ULTRAX Metallformstücke
Code	KMU452



Art. Nr	Bezeichnung	L1 mm	L2 mm	z1 mm	z2 mm	slw1 mm	slw2 mm
71233FF0	32-DN25	101	101	68	68	50	50