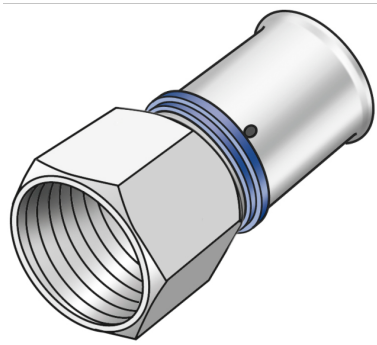


# KELOX

## KMU457 KELOX-ULTRAX Übergang mit IG 40x6/4"

71206G07

### Anwendungsbereiche



Press-Übergang mit IG , aus Messing porenfrei metallisiert, inkl. Stützhülsen mit O-Ringen und Edelstahl-Presshülsen, von d16-50mm "unverpresst undicht"  
KEINE Gewinderohre und Tempergussfittings eindrehen!

### Zertifizierungen



KE KELIT GmbH

A 4020 Linz, Ignaz-Mayer-Straße 17, Austria, Europe  
TELEFON +43 (0) 50 779 E-MAIL office@kekelit.com  
www.kekelit.com

# Spezifikationen

## Artikelinformationen

<b>Anschluss 1</b>	Pressmuffe
<b>Anschluss 2</b>	Innengewinde zylindrisch BSPT-Rp (ISO 7-1 / EN 10226-1)
<b>Ausführung</b>	1-teilig
<b>Form</b>	gerade
<b>Presskontur</b>	U

## technische Eigenschaften

<b>Maximaler Arbeitsdruck bei 20°C</b>	10 bar
--	--------

## Produktinformation

<b>VPE1</b>	1,00 SA1
<b>VPE2</b>	30,00 KT1
<b>Gewicht</b>	0,385 KGM
<b>Text</b>	KELOX-ULTRAX Übergang mit IG
<b>INTRNR</b>	74122000
<b>Hauptwarengruppe</b>	KELOX
<b>Warengruppe</b>	KELOX-ULTRAX Metallformstücke
<b>Code</b>	KMU457



Art. Nr	Bezeichnung	d2 Zoll	d1 mm	L1 mm	L2 mm	z1 mm	slw2 mm
71206G07	40x6/4"	1 1/2 Zoll (40)	40	54	23,5	13	55