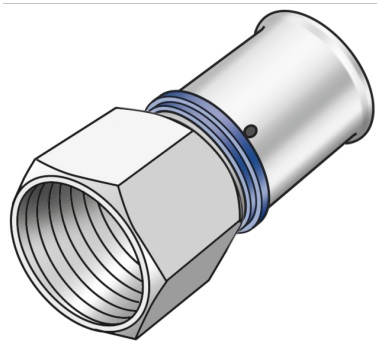


KELOX

KMU457 KELOX-ULTRAX Übergang mit IG 75x2 1/2"

71206J12

Anwendungsbereiche



Press-Übergang mit IG , aus Messing porenfrei metallisiert, inkl. Stützhülsen mit O-Ringen und Edelstahl-Presshülsen, von d16-50mm "unverpresst undicht"
KEINE Gewinderohre und Tempergussfittings eindrehen!

Zertifizierungen



Spezifikationen

Artikelinformationen

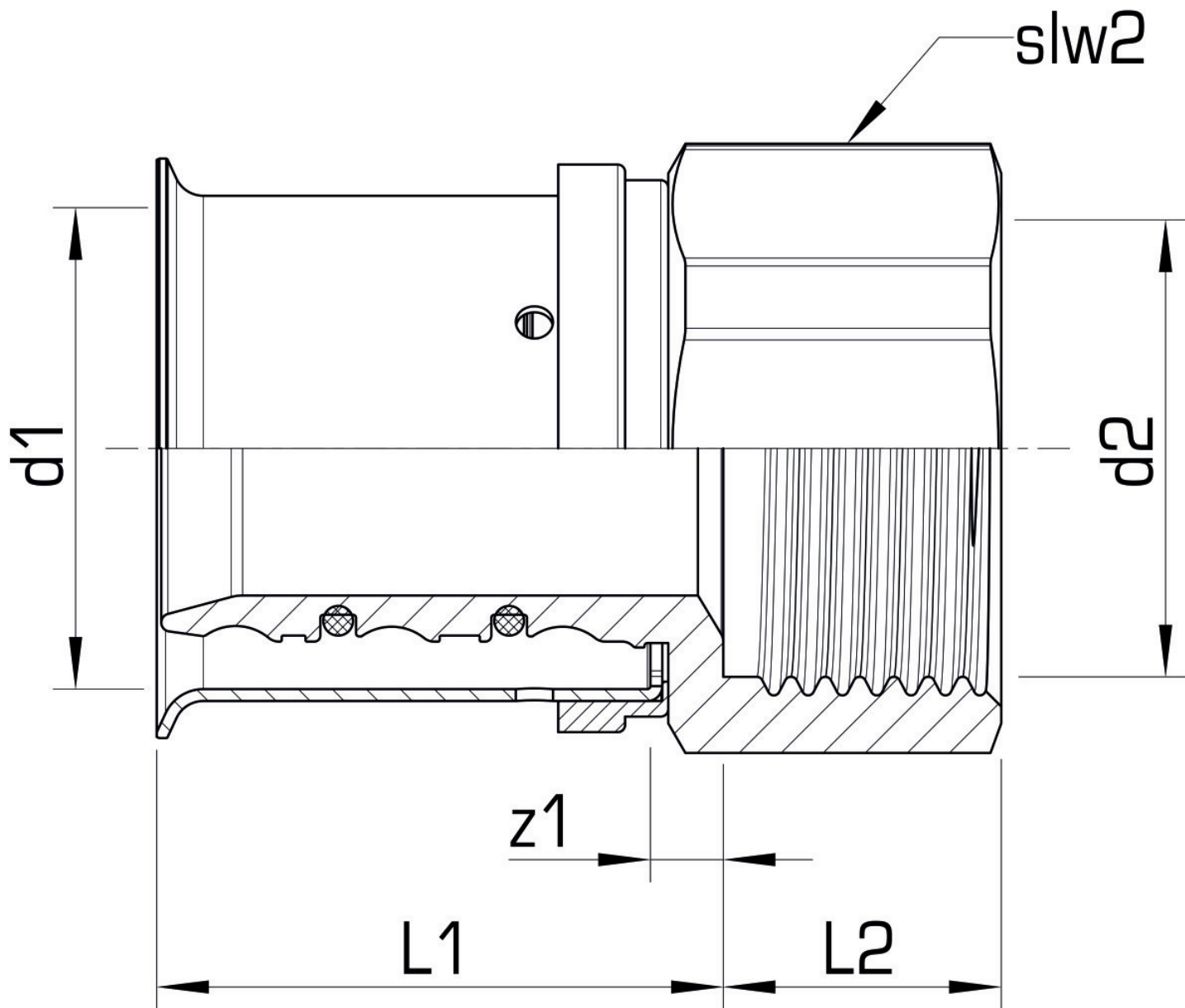
Anschluss 1	Pressmuffe
Anschluss 2	Innengewinde zylindrisch BSPT-Rp (ISO 7-1 / EN 10226-1)
Ausführung	1-teilig
Form	gerade
Presskontur	U

technische Eigenschaften

Maximaler Arbeitsdruck bei 20°C	10 bar
--	--------

Produktinformation

VPE1	1,00 SA1
VPE2	8,00 KT1
Gewicht	1,176 KGM
Text	KELOX-ULTRAX Übergang mit IG
INTRNR	74122000
Hauptwarengruppe	KELOX
Warengruppe	KELOX-ULTRAX Metallformstücke
Code	KMU457



Art. Nr	Bezeichnung	d2 Zoll	d1 mm	L1 mm	L2 mm	z1 mm	slw2 mm
71206J12	75x2 1/2"	2 1/2 Zoll (65)	75	88	30	24	85