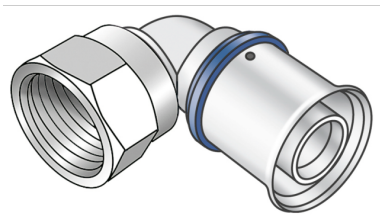


KELOX

KMU467 KELOX-ULTRAX Übergangswinkel 90° mit IG 20x3/4"

71216D04

Anwendungsbereiche



Press-Übergangswinkel mit IG, aus Messing porenfrei metallisiert, inkl. Stützhülsen mit O-Ringen
und Edelstahl-Presshülsen, "unverpresst undicht"

KEINE Gewinderohre und Temperegussfittings eindrehen!

Zertifizierungen



Spezifikationen

Artikelinformationen

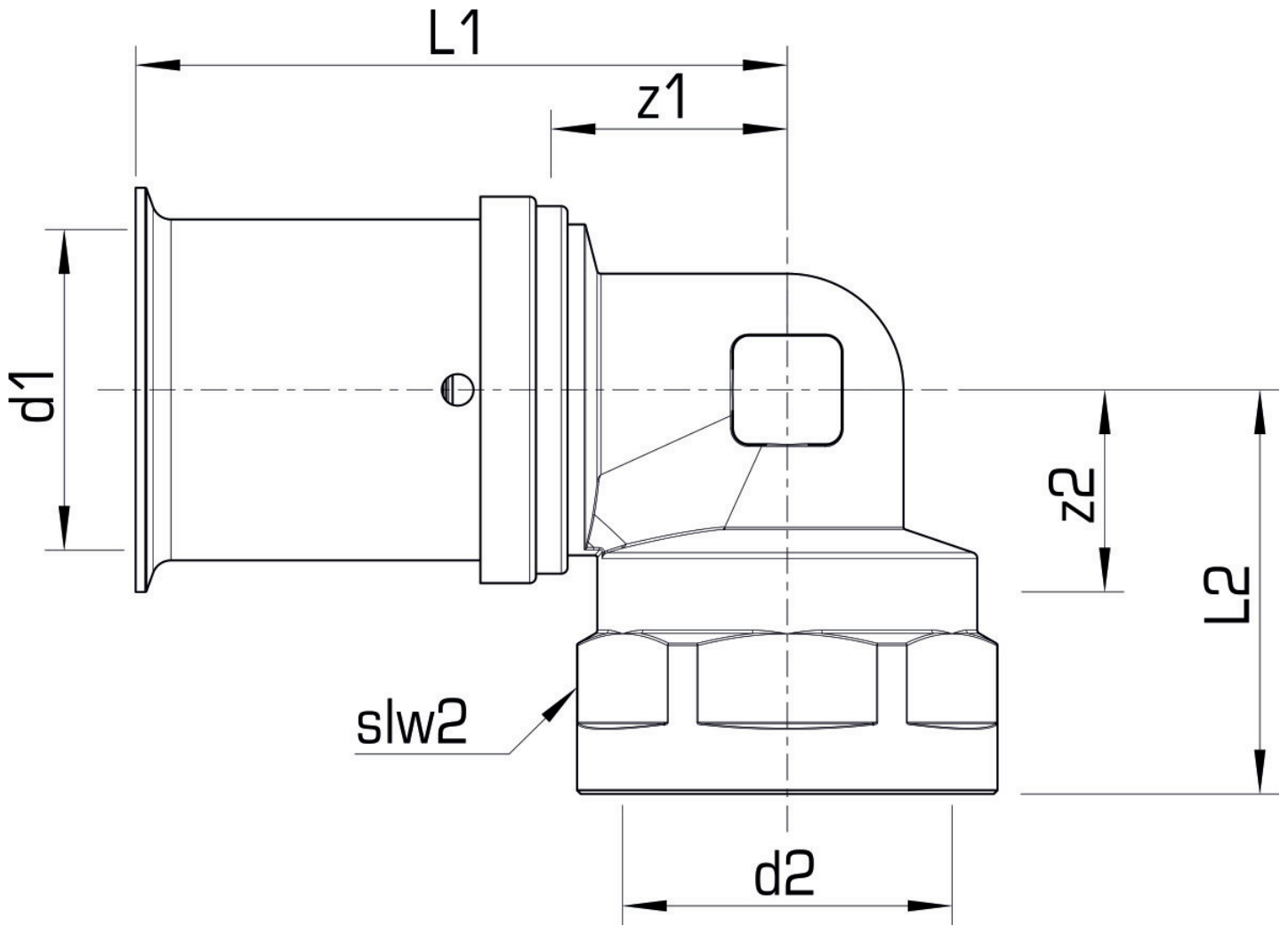
Anschluss 1	Pressmuffe
Ausführung	1-teilig
Form	Winkel
Winkel	90 °
Presskontur	U

technische Eigenschaften

Maximaler Arbeitsdruck bei 20°C	10 bar
--	--------

Produktinformation

VPE1	10,00 SA1
VPE2	100,00 KT1
Gewicht	0,120 KGM
Text	KELOX-ULTRAX Übergangswinkel 90° mit IG
INTRNR	74122000
Hauptwarengruppe	KELOX
Warengruppe	KELOX-ULTRAX Metallformstücke
Code	KMU467



Art. Nr	Bezeichnung	d2 Zoll	d1 mm	L1 mm	L2 mm	z1 mm	z2 mm	slw2 mm
71216D04	20x3/4"	3/4 Zoll (20)	20	45	29	19	18	30