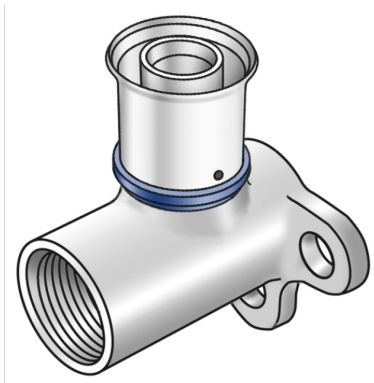


KELOX

KMU480 KELOX-ULTRAX Wandscheibe 90° mit IG 16x1/2"

71250B02

Anwendungsbereiche



Press-Wandscheibe mit IG, aus Messing porenfrei metallisiert, inkl. Stützhülsen mit O-Ringen und Edelstahl-Presshülsen, "unverpresst undicht"

Gesamthöhe:

1/2" - 46mm

d20x3/4" - 49mm

d25x3/4" - 56mm

KEINE Gewinderohre und Temperegussfittings eindrehen!

Zertifizierungen



Spezifikationen

Artikelinformationen

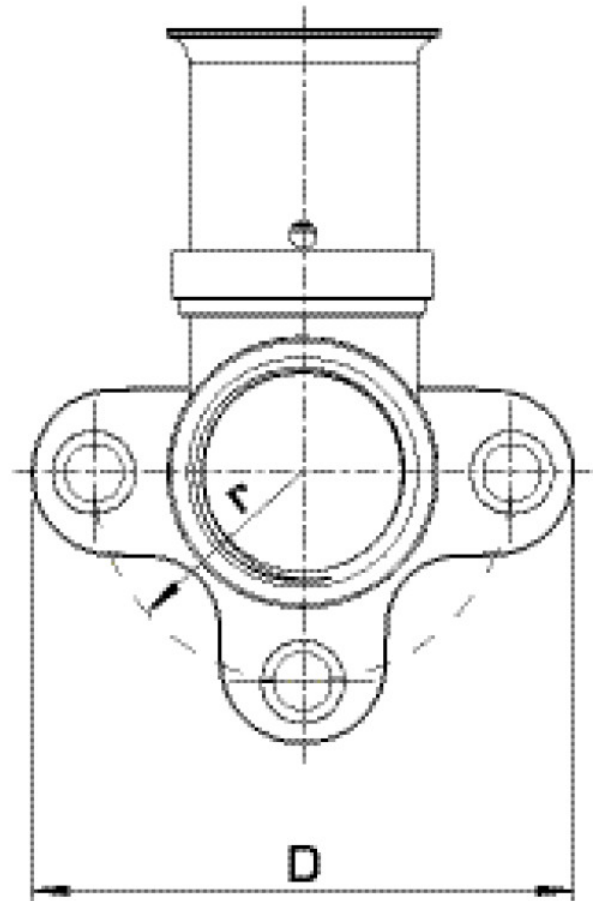
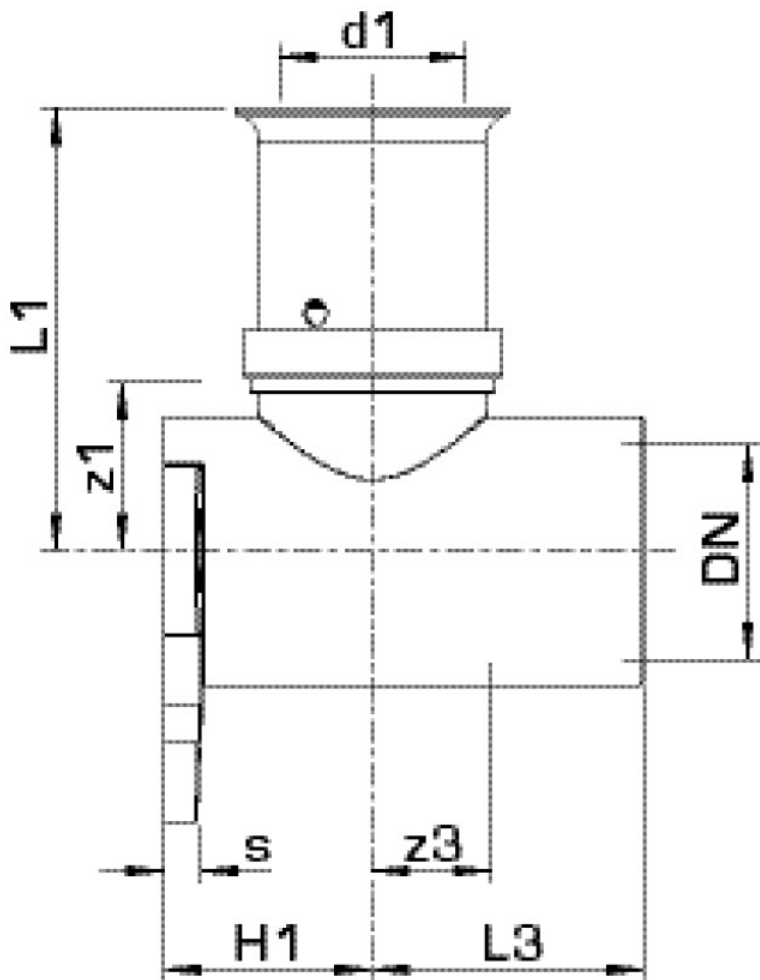
Anschluss 1	Pressmuffe
Form	Durchgängig rechtwinklig
Presskontur	U

technische Eigenschaften

Maximaler Arbeitsdruck bei 20°C	10 bar
--	--------

Produktinformation

VPE1	10,00 SA1
VPE2	100,00 KT1
Gewicht	0,128 KGM
Text	KELOX-ULTRAX Wandscheibe 90° mit IG
INTRNR	74122000
Hauptwarengruppe	KELOX
Warengruppe	KELOX-ULTRAX Metallformstücke
Code	KMU480



Art. Nr	Bezeichnung	d1 mm	L1 mm	L3 mm	z1 mm	z3 mm
71250B02	16x1/2"	16	40	26	17,5	7