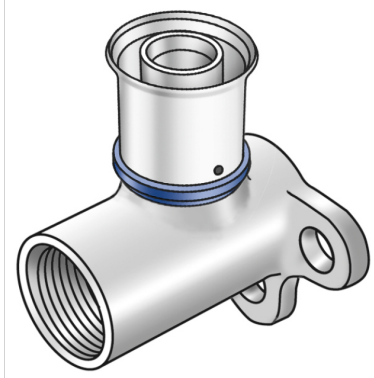


# KELOX

## KMU480 KELOX-ULTRAX Wandscheibe 90° mit IG 25x3/4"

71250E04

### Anwendungsbereiche



Press-Wandscheibe mit IG, aus Messing porenfrei metallisiert, inkl. Stützhülsen mit O-Ringen und Edelstahl-Presshülsen, "unverpresst undicht"

Gesamthöhe:

1/2" - 46mm

d20x3/4" - 49mm

d25x3/4" - 56mm

KEINE Gewinderohre und Temperegussfittings eindrehen!

## Zertifizierungen



# Spezifikationen

## Artikelinformationen

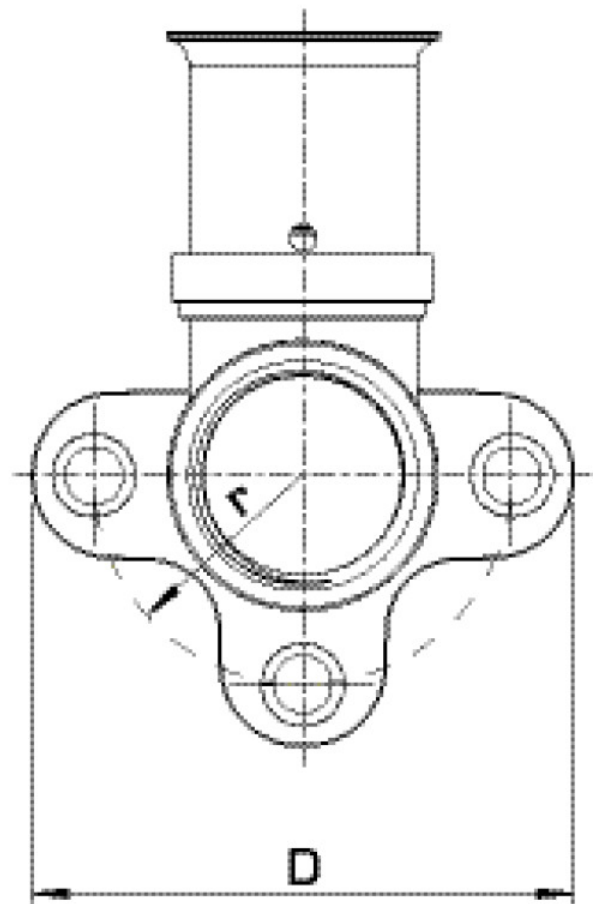
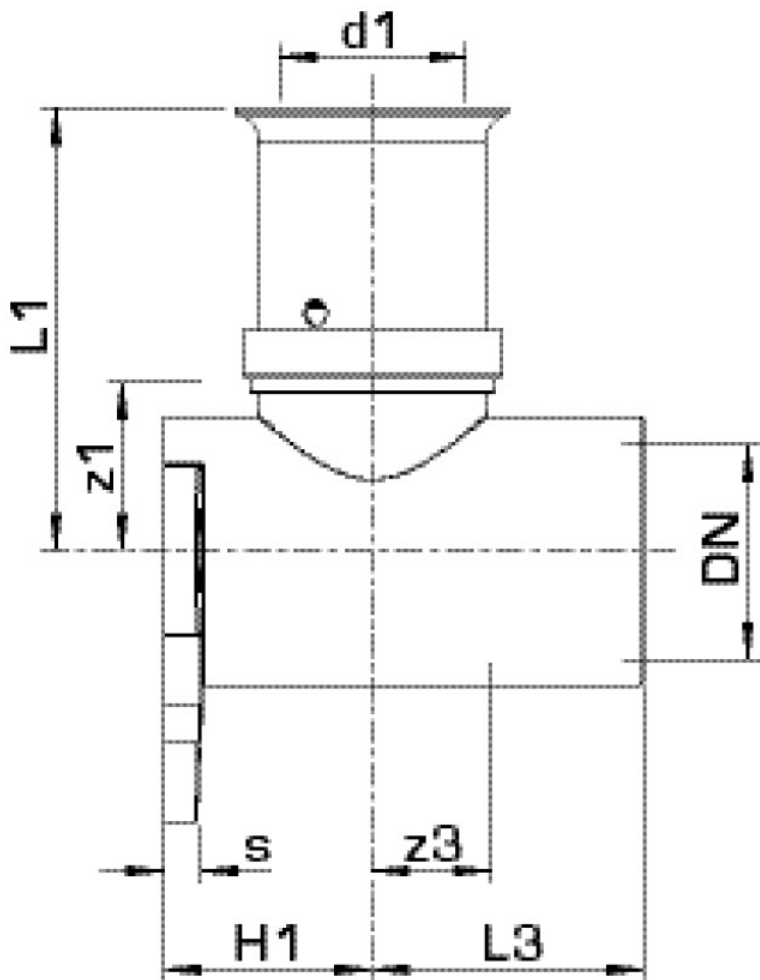
|                    |                          |
|--------------------|--------------------------|
| <b>Anschluss 1</b> | Pressmuffe               |
| <b>Form</b>        | Durchgängig rechtwinklig |
| <b>Presskontur</b> | U                        |

## technische Eigenschaften

|  |        |
|--|--------|
| <b>Maximaler Arbeitsdruck bei 20°C</b> | 10 bar |
|--|--------|

## Produktinformation

|                         |                                     |
|-------------------------|-------------------------------------|
| <b>VPE1</b>             | 6,00 SA1                            |
| <b>VPE2</b>             | 60,00 KT1                           |
| <b>Gewicht</b>          | 0,162 KGM                           |
| <b>Text</b>             | KELOX-ULTRAX Wandscheibe 90° mit IG |
| <b>INTRNR</b>           | 74122000                            |
| <b>Hauptwarengruppe</b> | KELOX                               |
| <b>Warengruppe</b>      | KELOX-ULTRAX Metallformstücke       |
| <b>Code</b>             | KMU480                              |



| Art. Nr  | Bezeichnung | d1 mm | L1 mm | L3 mm | z1 mm | z3 mm |
|----------|-------------|-------|-------|-------|-------|-------|
| 71250E04 | 25x3/4"     | 25    | 53    | 28    | 20    | 11    |