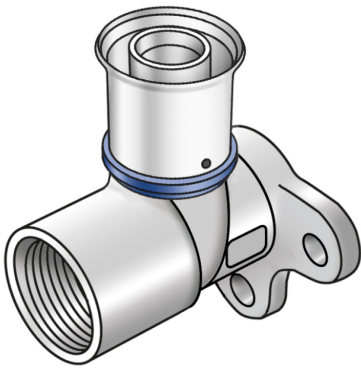


# KELOX

## KMU480Z KELOX-ULTRAX Zeta Wandscheibe 90° mit IG 20x1/2"

71252D02

### Anwendungsbereiche



Zeta-Wert optimierte Press-Wandscheibe mit IG, aus Messing porenfrei metallisiert, inkl. Stützhülsen mit O-Ringen und Edelstahl-Presshülsen, "unverpresst undicht"

Gesamthöhe:

1/2" - 46,5mm

KEINE Gewinderohre und Tempergussfittings eindrehen!

## Zertifizierungen



# Spezifikationen

## Artikelinformationen

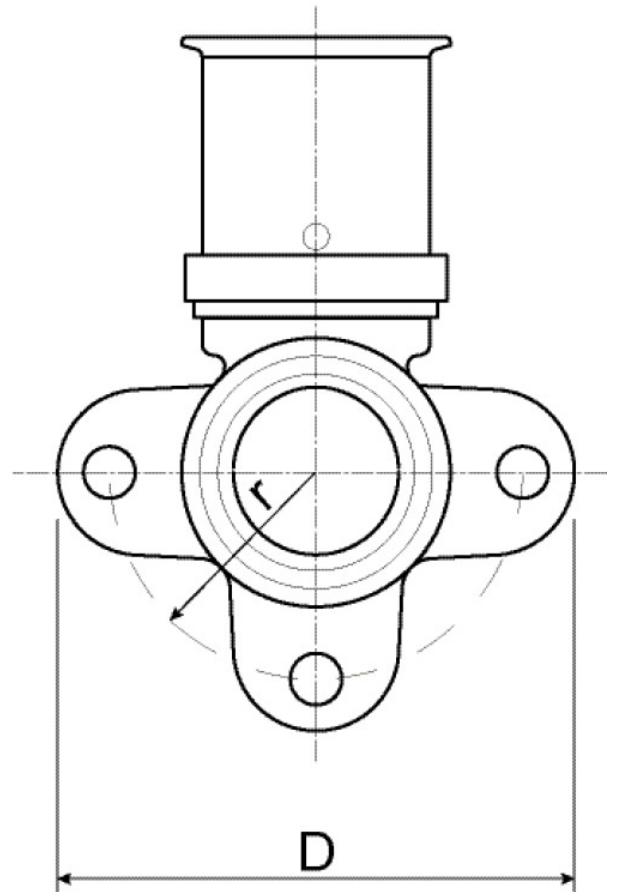
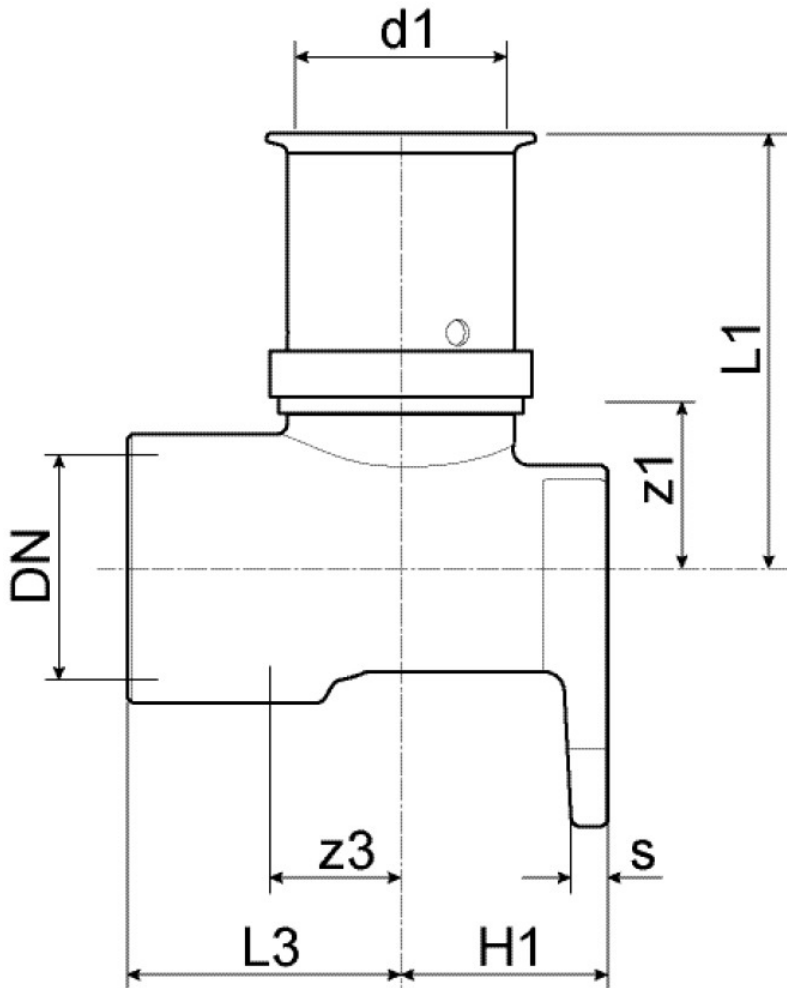
<b>Anschluss 1</b>	Pressmuffe
<b>Form</b>	Durchgängig rechtwinklig
<b>Presskontur</b>	U

## technische Eigenschaften

<b>Maximaler Arbeitsdruck bei 20°C</b>	10 bar
--	--------

## Produktinformation

<b>VPE1</b>	10,00 SA1
<b>VPE2</b>	100,00 KT1
<b>Gewicht</b>	0,138 KGM
<b>Text</b>	KELOX-ULTRAX Zeta Wandscheibe 90° mit IG
<b>INTRNR</b>	74122000
<b>Hauptwarengruppe</b>	KELOX
<b>Warengruppe</b>	KELOX-ULTRAX Metallformstücke
<b>Code</b>	KMU480Z



Art. Nr	Bezeichnung	d1 mm	L1 mm	L3 mm	z1 mm	z3 mm
71252D02	20x1/2"	20	42,5	26	17	11