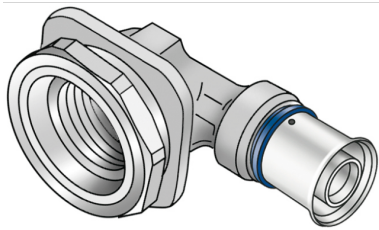


# KELOX

## KMU482 KELOX-ULTRAX UPS-Anschlusswinkel 90° mit IG 16x1/2"

71253B02

### Anwendungsbereiche



Press-Spülkasten-Anschlusswinkel mit IG und Kontramutter, aus Messing porenfrei metallisiert, inkl. Stützhülsen mit O-Ringen und Edelstahl-Presshülsen, "unverpresst undicht"  
KEINE Gewinderohre und Tempergussfittings eindrehen!

### Zertifizierungen



# Spezifikationen

## Artikelinformationen

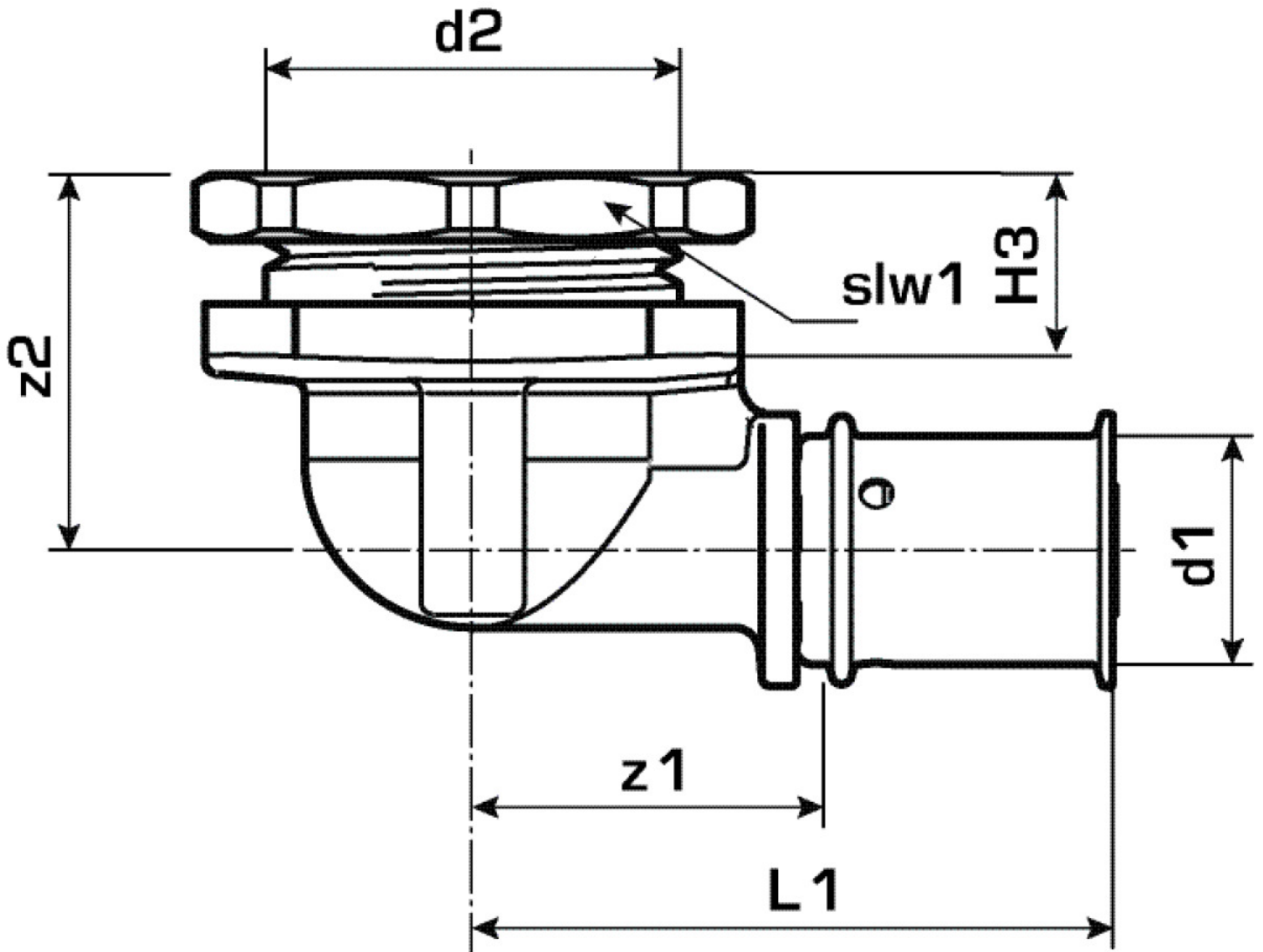
<b>Anschluss 1</b>	Pressmuffe
<b>Anschluss 2</b>	Innengewinde zylindrisch BSPT-Rp (ISO 7-1 / EN 10226-1)
<b>Ausführung</b>	2-teilig
<b>Form</b>	Winkel
<b>Winkel</b>	90 °
<b>Presskontur</b>	U

## technische Eigenschaften

<b>Maximaler Arbeitsdruck bei 20°C</b>	10
--	----

## Produktinformation

<b>VPE1</b>	10,00 SA1
<b>VPE2</b>	80,00 KT1
<b>Gewicht</b>	0,156 KGM
<b>Text</b>	KELOX-ULTRAX UPS-Anschlusswinkel 90° mit IG
<b>INTRNR</b>	74122000
<b>Hauptwarengruppe</b>	KELOX
<b>Warengruppe</b>	KELOX-ULTRAX Metallformstücke
<b>Code</b>	KMU482



Art. Nr	Bezeichnung	d2	d1 mm	L1 mm	z1 mm	z2 mm	slw1 mm
71253B02	16x1/2"	1/2 Zoll (15)	16	48,5	26	29,5	38