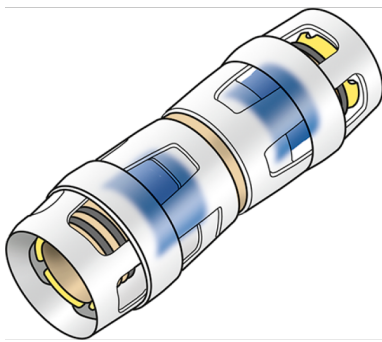


KELOX

KMP410 KELOX-PROTEC Kupplung 20/20

73100DD0

Anwendungsbereiche



Steck-Kupplung egal oder reduziert, aus entzinkungsbeständigem Messing (DZR), inkl. Steckhülse aus transparentem Polyamid, O Ringen, Auszugsbarrieren und Protectorring als Einschubsicherung

Zertifizierungen



Spezifikationen

Artikelinformationen

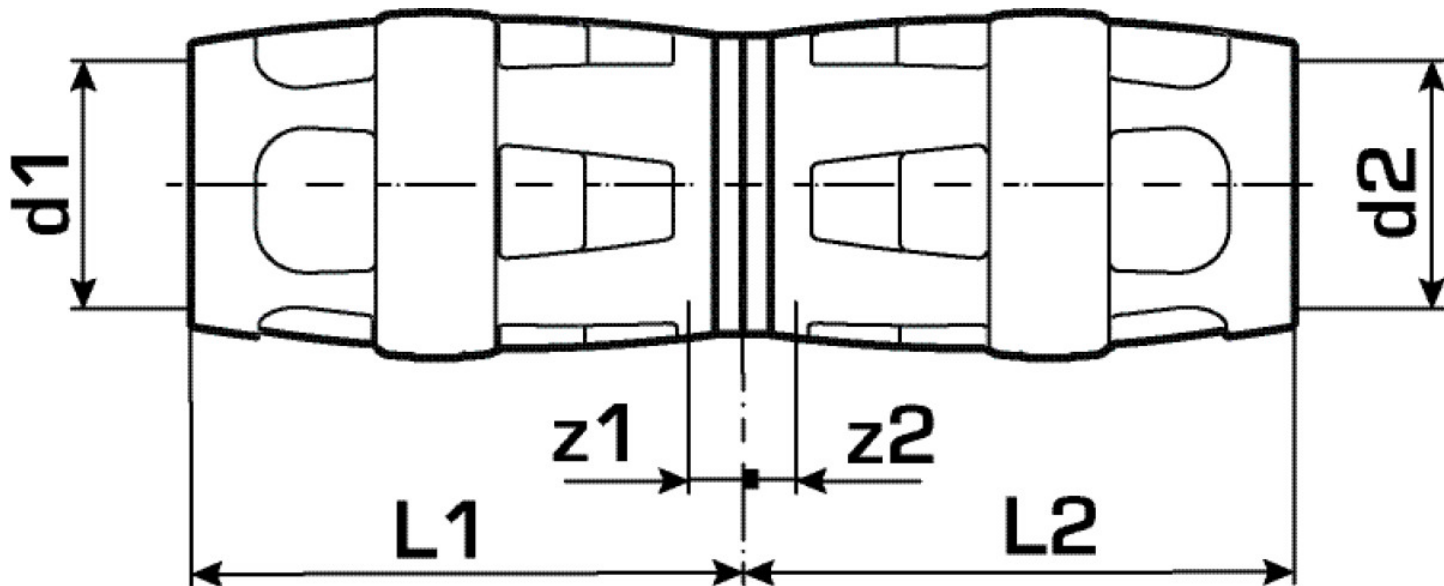
Anschluss 1	Einsteck (Push-Fitting)
Anschluss 2	Einsteck (Push-Fitting)
Ausführung	sonstige
Form	gerade

technische Eigenschaften

Maximaler Arbeitsdruck bei 20°C	10 bar
--	--------

Produktinformation

VPE1	10,00 SA1
VPE2	140,00 KT1
Gewicht	0,062 KGM
Text	KELOX-PROTEC Kupplung
INTRNR	74122000
Hauptwarengruppe	KELOX
Warengruppe	KELOX-PROtec Steckformstücke
Code	KMP410



Art. Nr	Bezeichnung	d1 mm	d2 mm	L1 mm	L2 mm	z1 mm	z2 mm
73100DD0	20/20	20	20	36	36	3	3