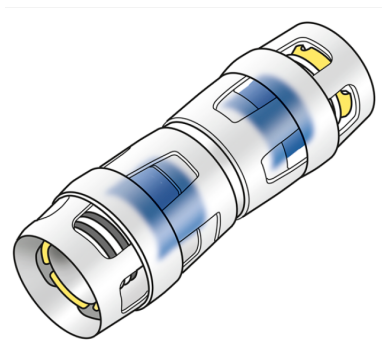


KELOX

KMP410 KELOX-PROTEC Kupplung 32/16

73100FB0

Anwendungsbereiche



Steck-Kupplung egal oder reduziert, aus Messing porenfrei metallisiert, inkl. Stützhülsen, O Ringen, Auszugsbarrieren und Protectorring als Einschubsicherung

Zertifizierungen



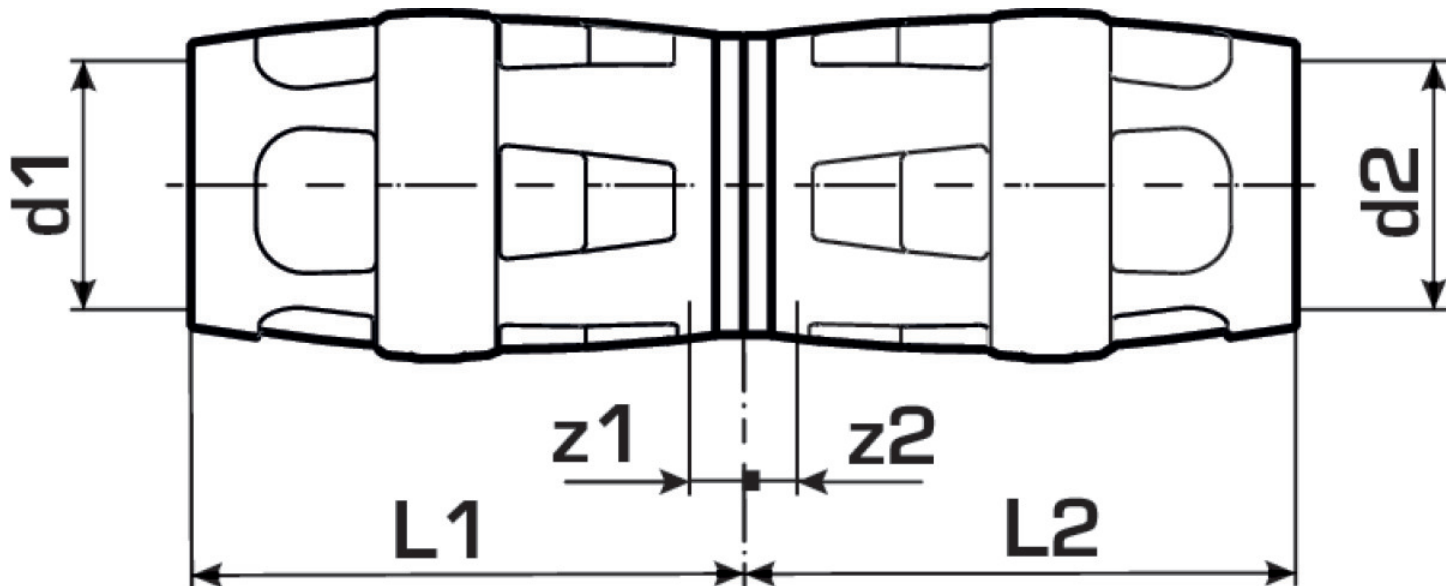
Spezifikationen

Artikelinformationen

Anschluss 1	Einsteck
Anschluss 2	Einsteck
Ausführung	sonstige
Form	gerade

Produktinformation

VPE1	10 SA1
VPE2	70 KT1
Gewicht	0,118 KGM
Text	KELOX-PROTEC Kupplung
INTRNR	74122000
Hauptwarengruppe	KELOX
Warengruppe	KELOX-PROtec Steckformstücke
Code	KMP410



Art. Nr	Bezeichnung	d1 mm	d2 mm	L1 mm	L2 mm	z1 mm	z2 mm
73100FB0	32/16	32	16	42.5	36	3.5	3