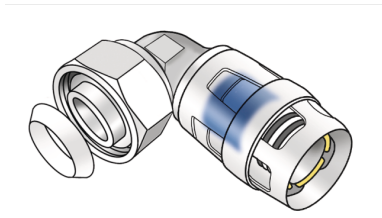


# KELOX

## KMP456K KELOX-PROTEC Verschraubung 90° mit IG u. Keildichtung 20x1/2"

73207D02

### Anwendungsbereiche



Steck-Winkel Verschraubung 90° mit IG zum Anschluss an Armaturen, bzw. Gewindenippel aus Messing porenfrei metallisiert, inkl. Stützhülsen, O-Ringen, Auszugsbarrieren und Protectorring als Einschubsicherung, inkl. Keildichtung

### Zertifizierungen



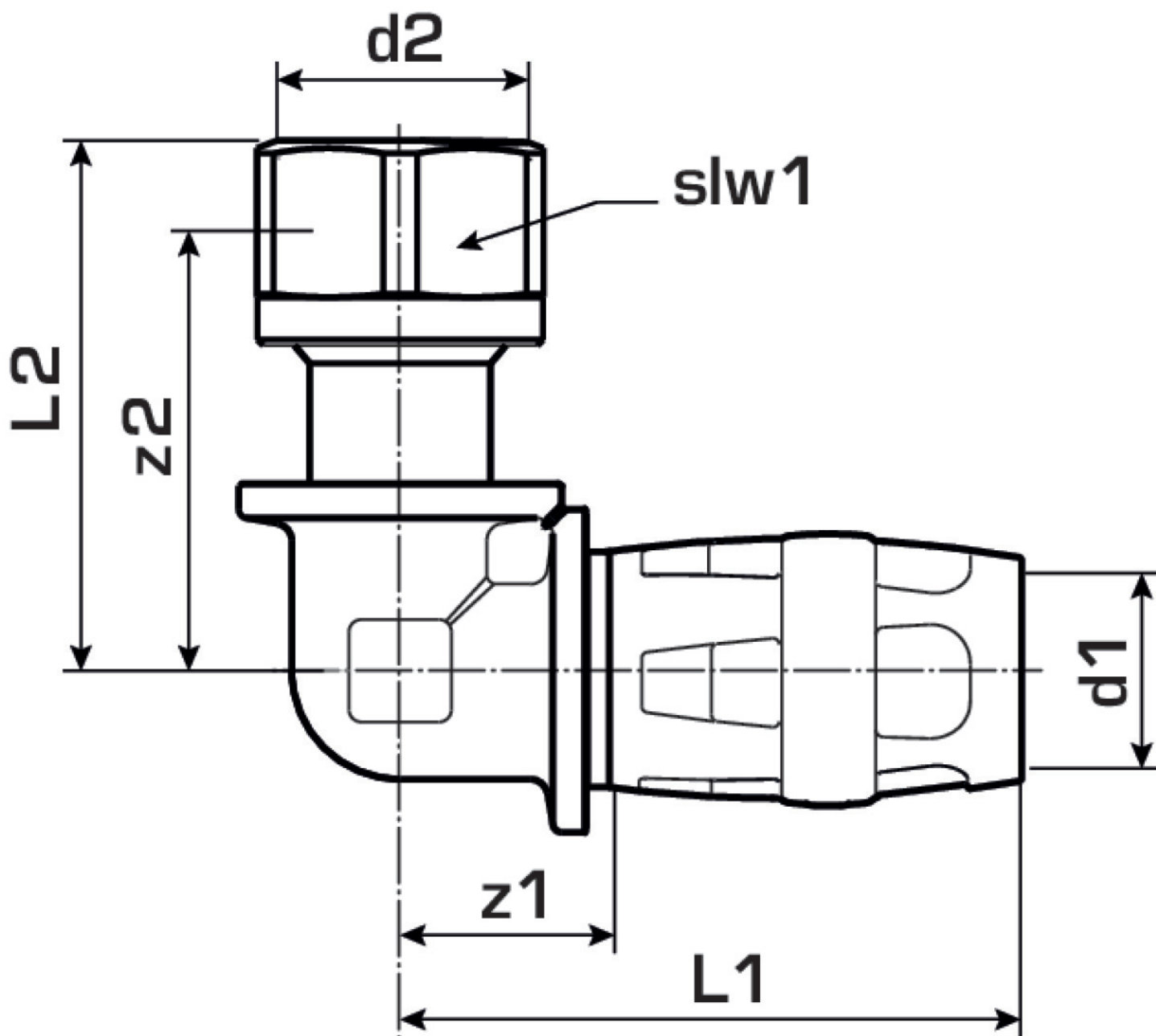
# Spezifikationen

## Artikelinformationen

<b>Anschluss 1</b>	Einsteck
<b>Anschluss 2</b>	Innengewinde zylindrisch BSPT-Rp (ISO 7-1 / EN 10226-1)
<b>Form</b>	Winkel
<b>Winkel</b>	90 °

## Produktinformation

<b>VPE1</b>	10 SA1
<b>VPE2</b>	120 KT1
<b>Gewicht</b>	0,112 KGM
<b>Text</b>	KELOX-PROTEC Verschraubung 90° mit IG u. Keildichtung
<b>INTRNR</b>	74122000
<b>Hauptwarengruppe</b>	KELOX
<b>Warengruppe</b>	KELOX-PROtec Steckformstücke
<b>Code</b>	KMP456K



Art. Nr	Bezeichnung	d2	d1 mm	L1 mm	L2 mm	z1 mm	z2 mm
73207D02	20x1/2"	1/2 Zoll (15)	20	52	44	19	36.5