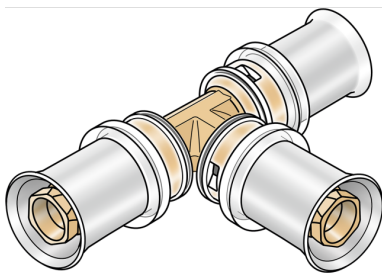


KELOX

KMW440 KELOX-ULTRAX-W T-Stück 40/32/32

71311GFF

Anwendungsbereiche



Zeta-Wert optimiertes Press-T-Stück egal oder reduziert, aus entzinkungsbeständigem Messing (DZR), inkl. Stützhülsen mit O-Ringen und Edelstahl-Presshülsen, "unverpresst undicht", akustisches Leckage-Signal bei Luftdruckprobe

Zertifizierungen



Spezifikationen

Artikelinformationen

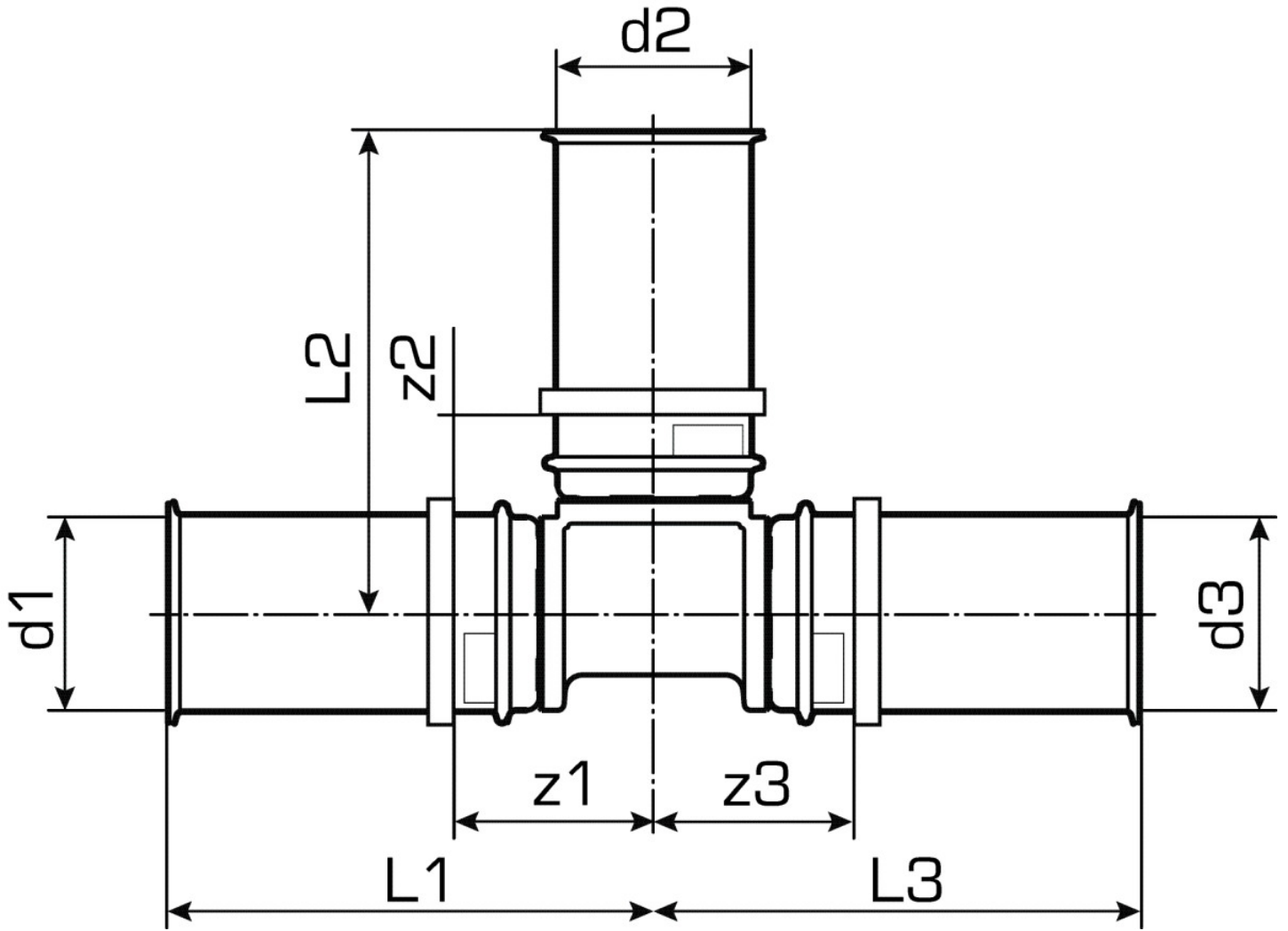
Anschluss 1	Pressmuffe
Anschluss 2	Pressmuffe
Anschluss 3	Pressmuffe
Ausführung	T-Stück
Presskontur	U

technische Eigenschaften

Maximaler Arbeitsdruck bei 20°C	16 bar
---------------------------------	--------

Produktinformation

VPE1	5,00 SA1
VPE2	20,00 KT1
VPE3	120,00 PAL
Gewicht	0,368 KGM
Text	KELOX-ULTRAX-W T-Stück
INTRNR	74122000
Hauptwarengruppe	KELOX
Code	KMW440



Art. Nr	Bezeichnung	d1 mm	d2 mm	d3 mm	L1 mm	L2 mm	L3 mm	z1 mm	z2 mm	z3 mm
71311GFF	40/32/32	40	32	32	68	60	57	27	30	25