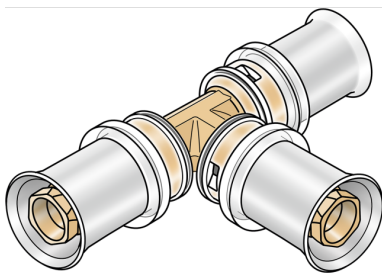


# KELOX

## KMW440 KELOX-ULTRAX-W T-Stück 40/32/40

71311GFG

### Anwendungsbereiche



Zeta-Wert optimiertes Press-T-Stück egal oder reduziert, aus entzinkungsbeständigem Messing (DZR), inkl. Stützhülsen mit O-Ringen und Edelstahl-Presshülsen, "unverpresst undicht", akustisches Leckage-Signal bei Luftdruckprobe

### Zertifizierungen



# Spezifikationen

## Artikelinformationen

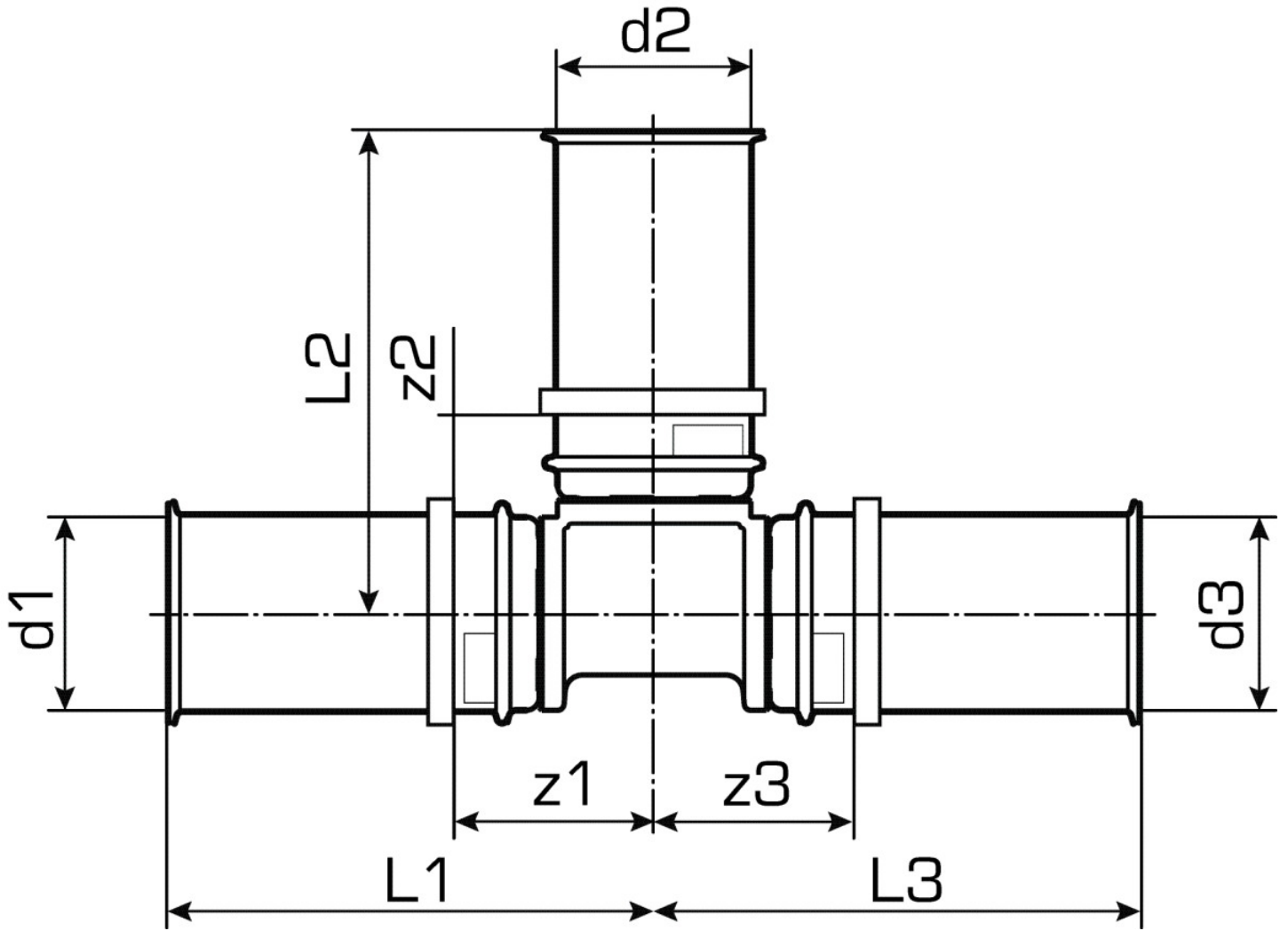
Anschluss 1	Pressmuffe
Anschluss 2	Pressmuffe
Anschluss 3	Pressmuffe
Ausführung	T-Stück
Presskontur	U

## technische Eigenschaften

Maximaler Arbeitsdruck bei 20°C	16 bar
---------------------------------	--------

## Produktinformation

VPE1	5,00 SA1
VPE2	10,00 KT1
VPE3	600,00 PAL
Gewicht	0,544 KGM
Text	KELOX-ULTRAX-W T-Stück
INTRNR	74122000
Hauptwarengruppe	KELOX
Code	KMW440



Art. Nr	Bezeichnung	d1 mm	d2 mm	d3 mm	L1 mm	L2 mm	L3 mm	z1 mm	z2 mm	z3 mm
71311GFC	40/32/40	40	32	40	68	60	68	27	30	27