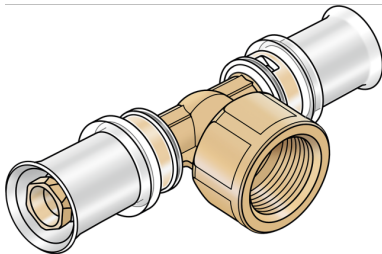


# KELOX

## KMW447 KELOX-ULTRAX-W T-Stück mit Abgang IG 20x3/4"

71440D04

### Anwendungsbereiche



Zeta-Wert optimiertes Press-T-Stück mit Abgang IG, aus entzinkungsbeständigem Messing (DZR), inkl. Stützhülsen mit O-Ringen und Edelstahl-Presshülsen, "unverpresst undicht", akustisches Leckage-Signal bei Luftdruckprobe

KEINE Gewinderohre und Temperegussfittings eindrehen!

# Zertifizierungen



# Spezifikationen

## Artikelinformationen

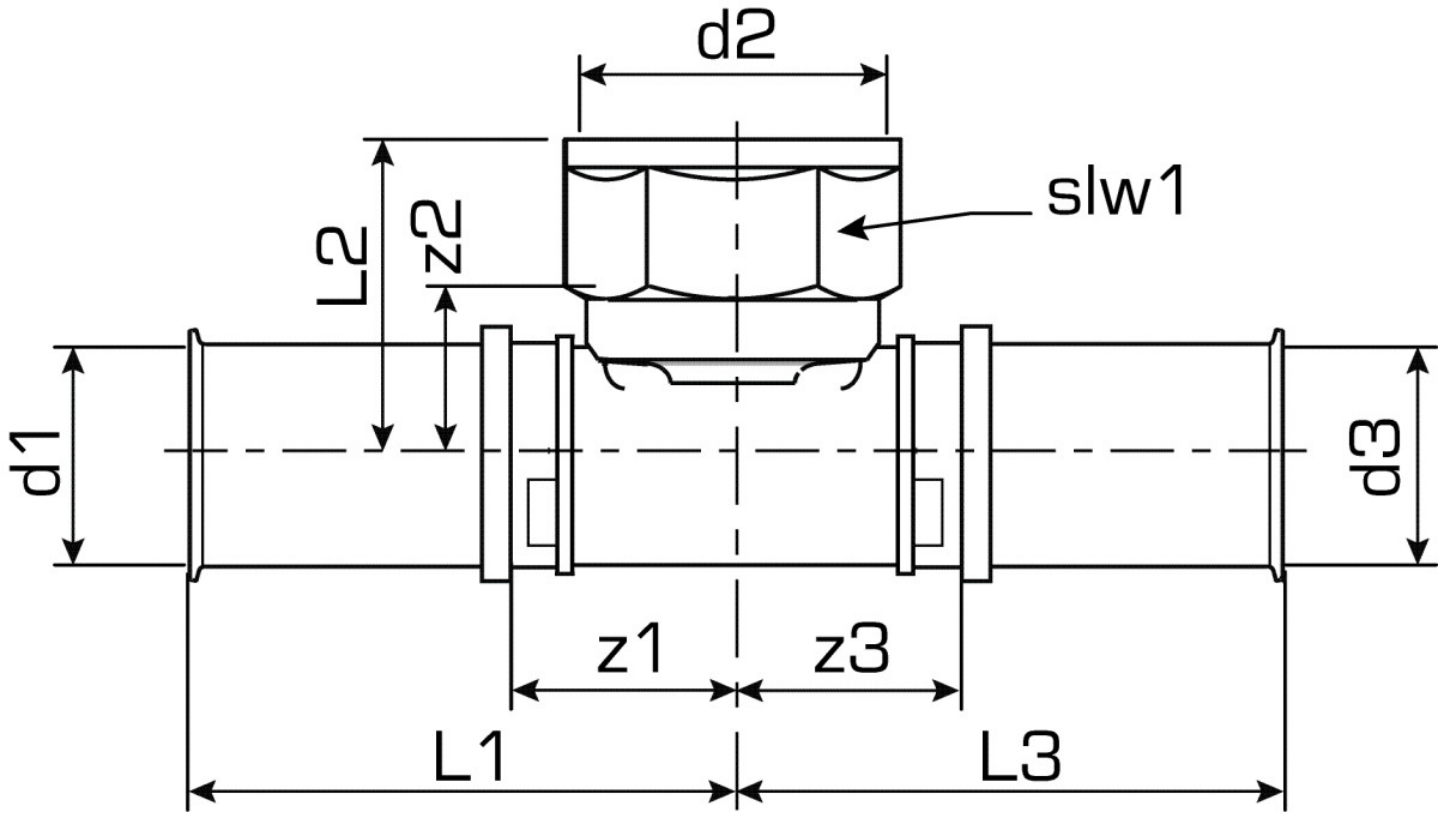
Anschluss 1	Pressmuffe
Anschluss 2	Innengewinde zylindrisch (BSPP)
Anschluss 3	Pressmuffe
Ausführung	T-Stück
Presskontur	U

## technische Eigenschaften

Maximaler Arbeitsdruck bei 20°C	16 bar
---------------------------------	--------

## Produktinformation

VPE1	10,00 SA1
VPE2	40,00 KT1
VPE3	2400,00 PAL
Gewicht	0,157 KGM
Text	KELOX-ULTRAX-W T-Stück mit Abgang IG
INTRNR	74122000
Hauptwarengruppe	KELOX
Code	KMW447



Art. Nr	Bezeichr	d2	d1 mm	d3 mm	L1 mm	L2 mm	L3 mm	z1 mm	z2 mm	z3 mm	slw1 mm
71440D0	20x3/4"	3/4 Zoll (20)	20	20	52	29	52	17,5	12	26	34