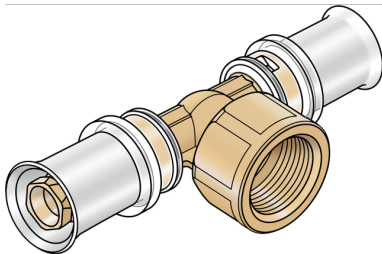


# KELOX

## KMW447 KELOX-ULTRAX-W T-Stück mit Abgang IG 32x1"

71440F05

### Anwendungsbereiche



Zeta-Wert optimiertes Press-T-Stück mit Abgang IG, aus entzinkungsbeständigem Messing (DZR), inkl. Stützhülsen mit O-Ringen und Edelstahl-Presshülsen, "unverpresst undicht", akustisches Leckage-Signal bei Luftdruckprobe

KEINE Gewinderohre und Temperegussfittings eindrehen!

## Zertifizierungen



# Spezifikationen

## Artikelinformationen

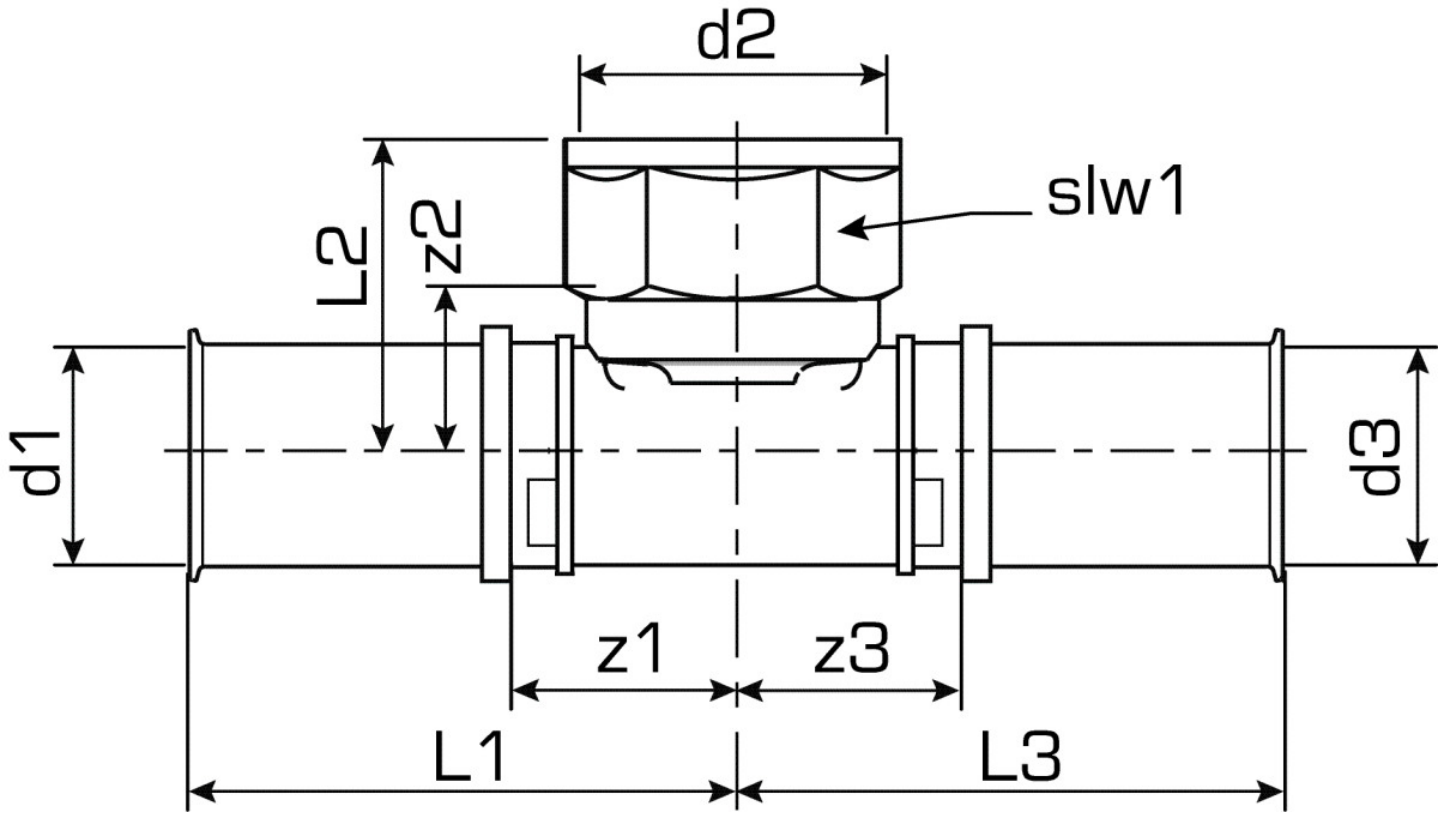
Anschluss 1	Pressmuffe
Anschluss 2	Innengewinde zylindrisch (BSPP)
Anschluss 3	Pressmuffe
Ausführung	T-Stück
Presskontur	U

## technische Eigenschaften

Maximaler Arbeitsdruck bei 20°C	16 bar
---------------------------------	--------

## Produktinformation

VPE1	5,00 SA1
VPE2	20,00 KT1
VPE3	1200,00 PAL
Gewicht	0,327 KGM
Text	KELOX-ULTRAX-W T-Stück mit Abgang IG
INTRNR	74122000
Hauptwarengruppe	KELOX
Code	KMW447



Art. Nr	Bezeichr	d2	d1 mm	d3 mm	L1 mm	L2 mm	L3 mm	z1 mm	z2 mm	z3 mm	slw1 mm
71440F0	32x1"	1 Zoll (25)	32	32	60	38,5	53	22	18	23	42