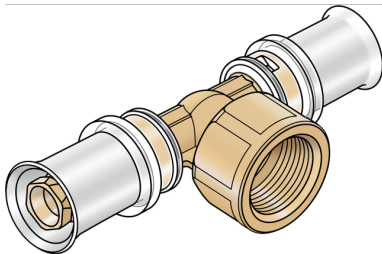


# KELOX

## KMW447 KELOX-ULTRAX-W T-Stück mit Abgang IG 40x1"

71440G05

### Anwendungsbereiche



Zeta-Wert optimiertes Press-T-Stück mit Abgang IG, aus entzinkungsbeständigem Messing (DZR), inkl. Stützhülsen mit O-Ringen und Edelstahl-Presshülsen, "unverpresst undicht", akustisches Leckage-Signal bei Luftdruckprobe

KEINE Gewinderohre und Temperegussfittings eindrehen!

## Zertifizierungen



# Spezifikationen

## Artikelinformationen

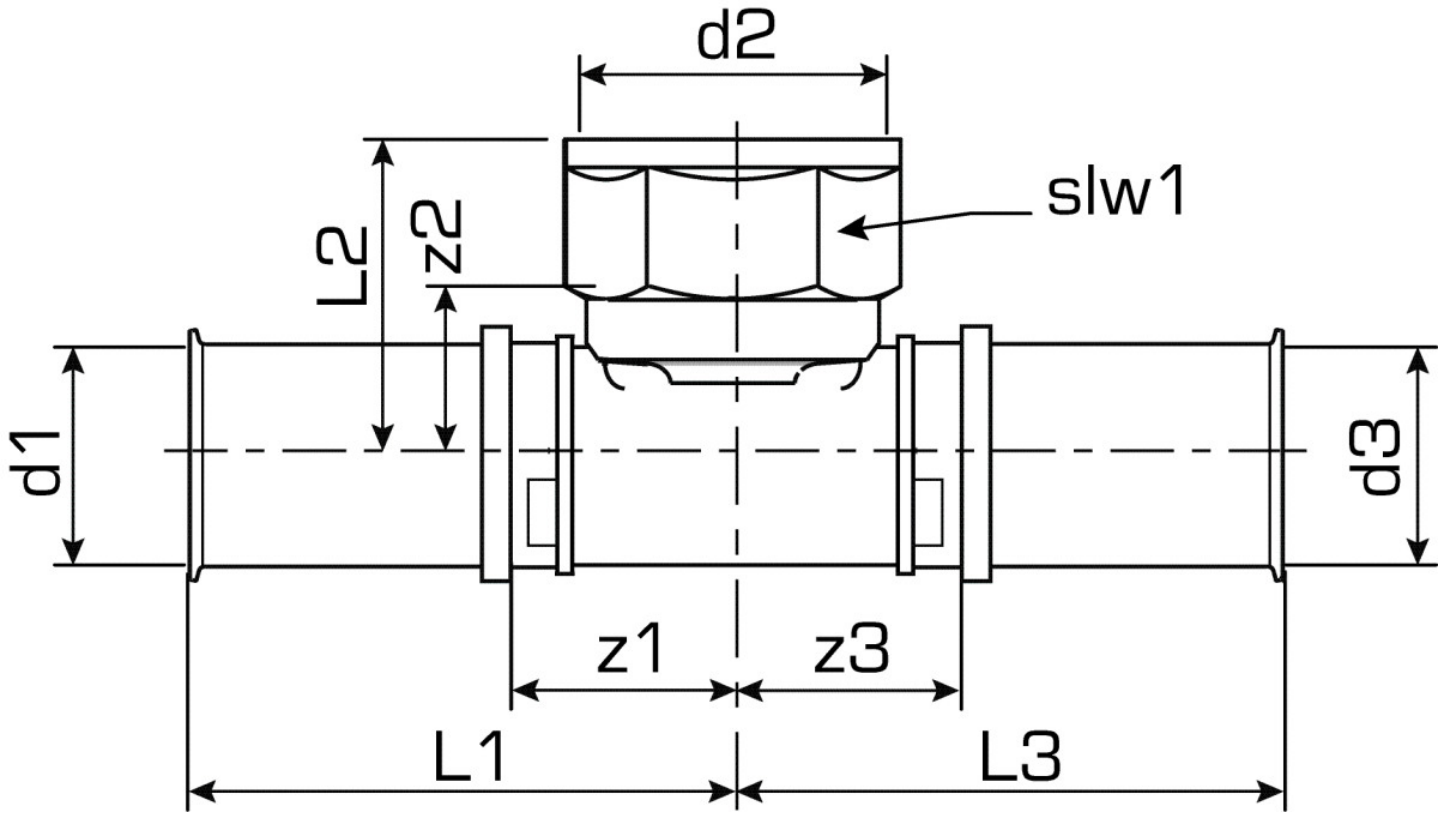
<b>Anschluss 1</b>	Pressmuffe
<b>Anschluss 2</b>	Innengewinde zylindrisch (BSPP)
<b>Anschluss 3</b>	Pressmuffe
<b>Ausführung</b>	T-Stück
<b>Presskontur</b>	U

## technische Eigenschaften

<b>Maximaler Arbeitsdruck bei 20°C</b>	16 bar
----------------------------------------	--------

## Produktinformation

<b>VPE1</b>	5,00 SA1
<b>VPE2</b>	10,00 KT1
<b>VPE3</b>	600,00 PAL
<b>Gewicht</b>	0,581 KGM
<b>Text</b>	KELOX-ULTRAX-W T-Stück mit Abgang IG
<b>INTRNR</b>	74122000
<b>Hauptwarengruppe</b>	KELOX
<b>Code</b>	KMW447



Art. Nr	Bezeichr	d2	d1 mm	d3 mm	L1 mm	L2 mm	L3 mm	z1 mm	z2 mm	z3 mm	slw1 mm
71440G0	40x1"	1 Zoll (25)	40	40	73	42	67	23	22	26	42