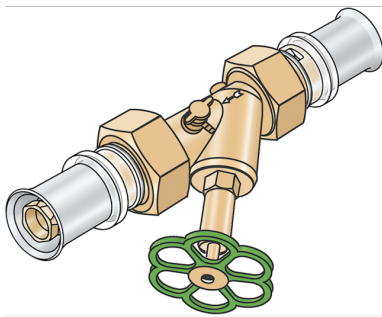


KELOX

KMW452 KELOX-ULTRAX-W Schrägsitzventil 32-DN25

71433FF0

Anwendungsbereiche



Schrägsitzventil, mit Zeta-Wert optimierten Press-Verschraubungen KMW455, Oberteil "totraumfrei", flach dichtend inkl. Dichtung und Entleerung, "unverpresst undicht", akustisches Leckage-Signal bei Luftdruckprobe

Zertifizierungen



KE KELIT GmbH

A 4020 Linz, Ignaz-Mayer-Straße 17, Austria, Europe

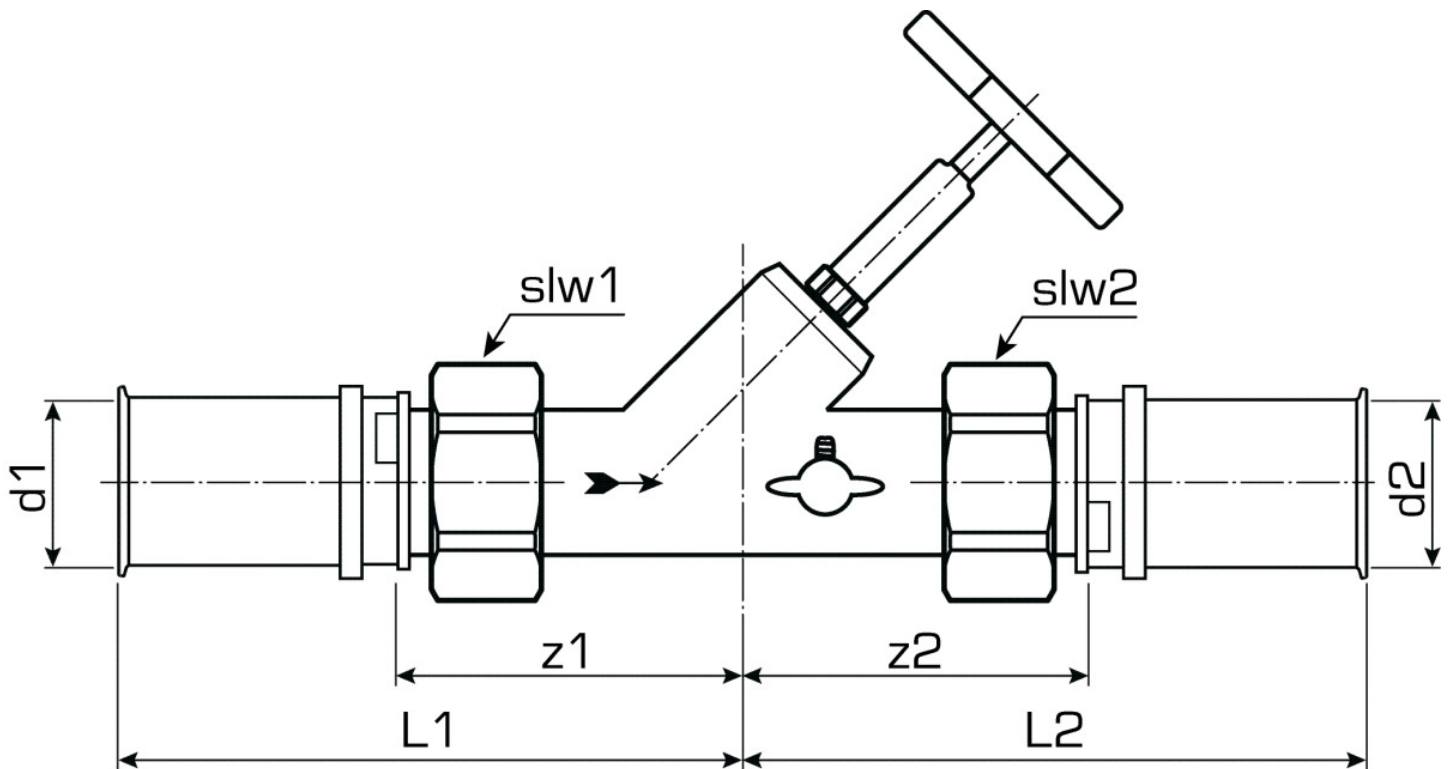
TELEFON +43 (0) 50 779 E-MAIL office@kekelit.com

www.kekelit.com

Spezifikationen

Produktinformation

VPE1	1,00 KT1
Gewicht	1,366 KGM
Text	KELOX-ULTRAX-W Schrägsitzventil
INTRNR	74122000
Hauptwarengruppe	KELOX
Code	KMW452



Art. Nr	Bezeichnung	L1 mm	L2 mm	z1 mm	z2 mm	slw1 mm	slw2 mm
71433FF0	32-DN25	101	101	68	68	30	30



KE KELIT GmbH

A 4020 Linz, Ignaz-Mayer-Straße 17, Austria, Europe

TELEFON +43 (0) 50 779 **E-MAIL** office@kekelit.com

www.kekelit.com