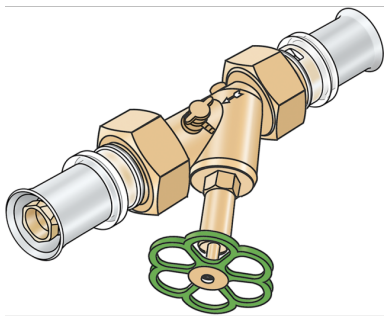


KELOX

KMW452 KELOX-ULTRAX-W Schrägsitzventil 40-DN32

71433GG0

Anwendungsbereiche



Schrägsitzventil, mit Zeta-Wert optimierten Press-Verschraubungen KMW455, Oberteil "totraumfrei", flach dichtend inkl. Dichtung und Entleerung, "unverpresst undicht", akustisches Leckage-Signal bei Luftdruckprobe

Zertifizierungen



KE KELIT GmbH

A 4020 Linz, Ignaz-Mayer-Straße 17, Austria, Europe

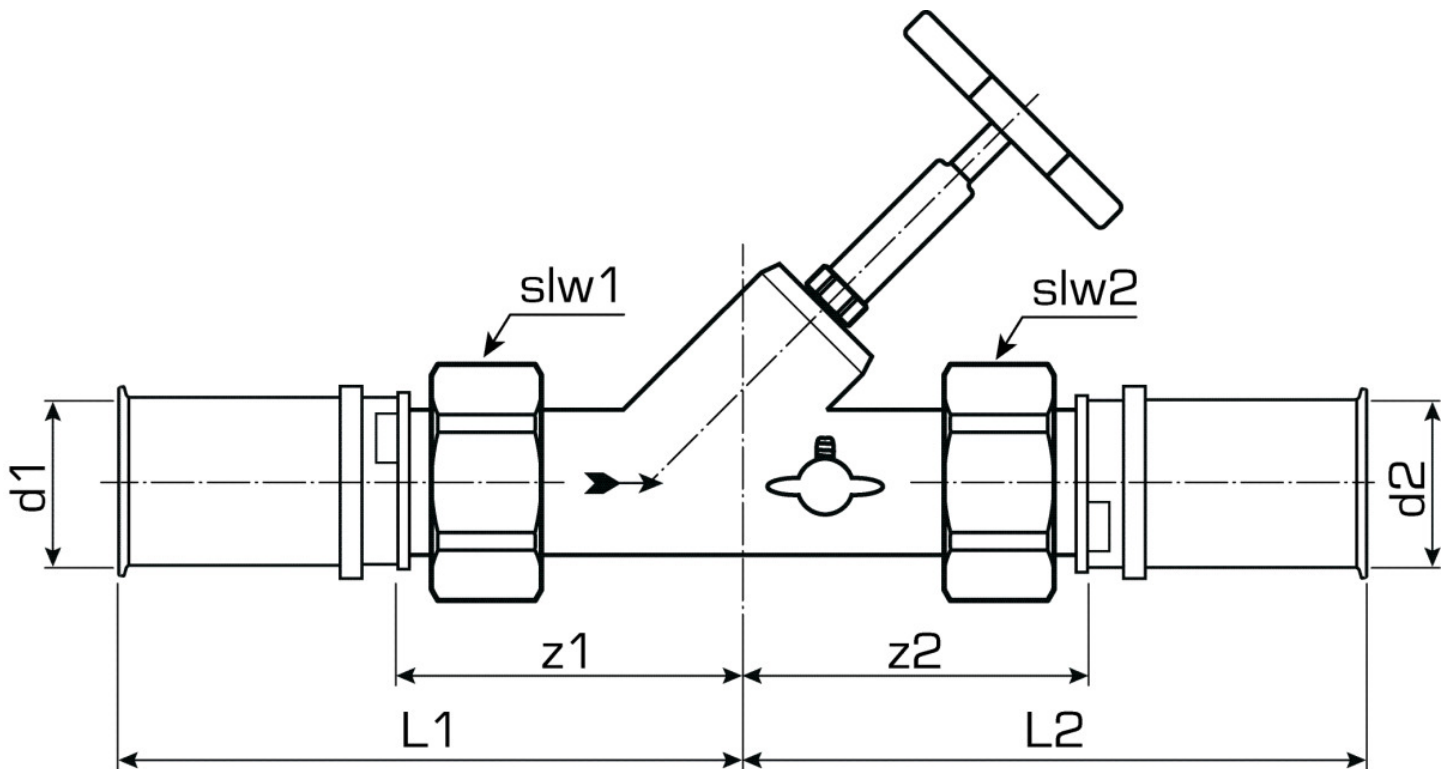
TELEFON +43 (0) 50 779 E-MAIL office@kekelit.com

www.kekelit.com

Spezifikationen

Produktinformation

VPE1	1,00 KT1
Gewicht	2,157 KGM
Text	KELOX-ULTRAX-W Schrägsitzventil
INTRNR	74122000
Hauptwarengruppe	KELOX
Code	KMW452



Art. Nr	Bezeichnung	L1 mm	z1 mm	slw1 mm	slw2 mm
71433GG0	40-DN32	113	72	55	55



KE KELIT GmbH

A 4020 Linz, Ignaz-Mayer-Straße 17, Austria, Europe

TELEFON +43 (0) 50 779 **E-MAIL** office@kekelit.com

www.kekelit.com