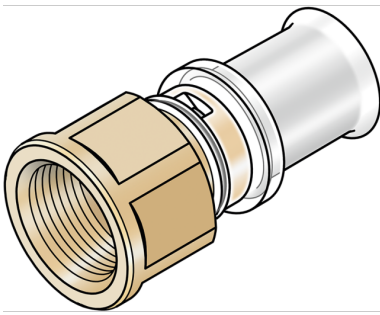


KELOX

KMW457 KELOX-ULTRAX-W Übergang mit IG 20x3/4"

71406D04

Anwendungsbereiche



Zeta-Wert optimierter Press-Übergang mit IG, aus entzinkungsbeständigem Messing (DZR), inkl. Stützhülsen mit O-Ringen und Edelstahl-Presshülsen, "unverpresst undicht", akustisches Leckage-Signal bei Luftdruckprobe

KEINE Gewinderohre und Temperegussfittings eindrehen!

Zertifizierungen



Spezifikationen

Artikelinformationen

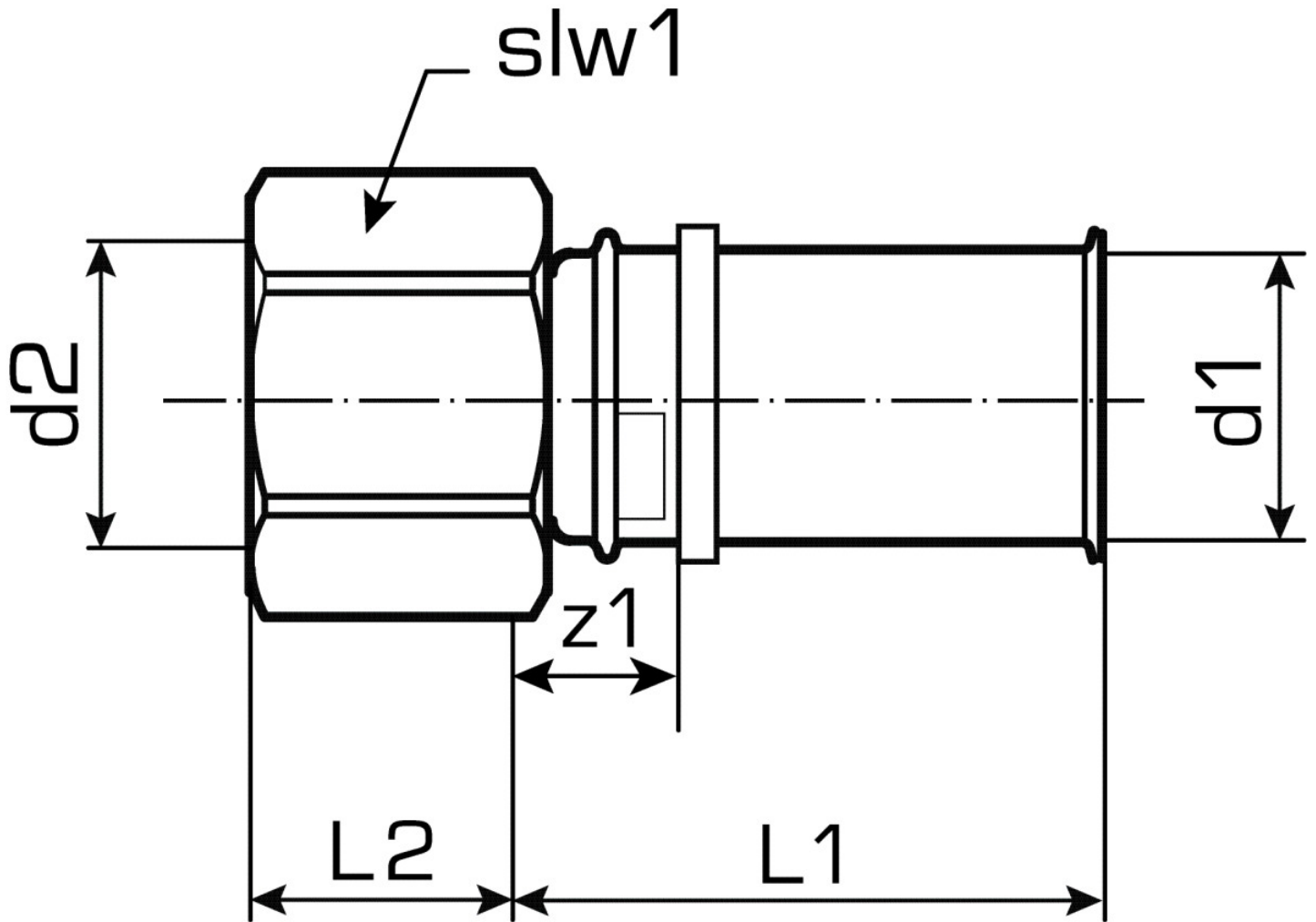
Anschluss 1	Pressmuffe
Anschluss 2	Innengewinde zylindrisch (BSPP)
Form	gerade
Presskontur	U

technische Eigenschaften

Maximaler Arbeitsdruck bei 20°C	16 bar
--	--------

Produktinformation

VPE1	10,00 SA1
VPE2	80,00 KT1
VPE3	4600,00 PAL
Gewicht	0,101 KGM
Text	KELOX-ULTRAX-W Übergang mit IG
INTRNR	74122000
Hauptwarengruppe	KELOX
Code	KMW457



Art. Nr	Bezeichnung	d2	d1 mm	L1 mm	L2 mm	z1 mm	slw1 mm
71406D04	20x3/4"	3/4 Zoll (20)	20	39	16	13	34