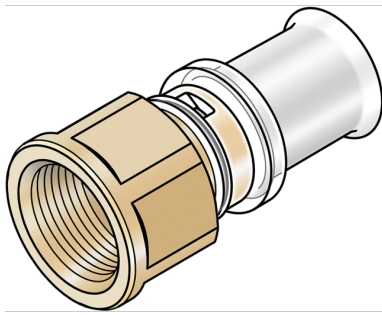


# KELOX

## KMW457 KELOX-ULTRAX-W Übergang mit IG 40x6/4"

71406G07

### Anwendungsbereiche



Zeta-Wert optimierter Press-Übergang mit IG, aus entzinkungsbeständigem Messing (DZR), inkl. Stützhülsen mit O-Ringen und Edelstahl-Presshülsen, "unverpresst undicht", akustisches Leckage-Signal bei Luftdruckprobe

KEINE Gewinderohre und Tempergussfittings eindrehen!

## Zertifizierungen



# Spezifikationen

## Artikelinformationen

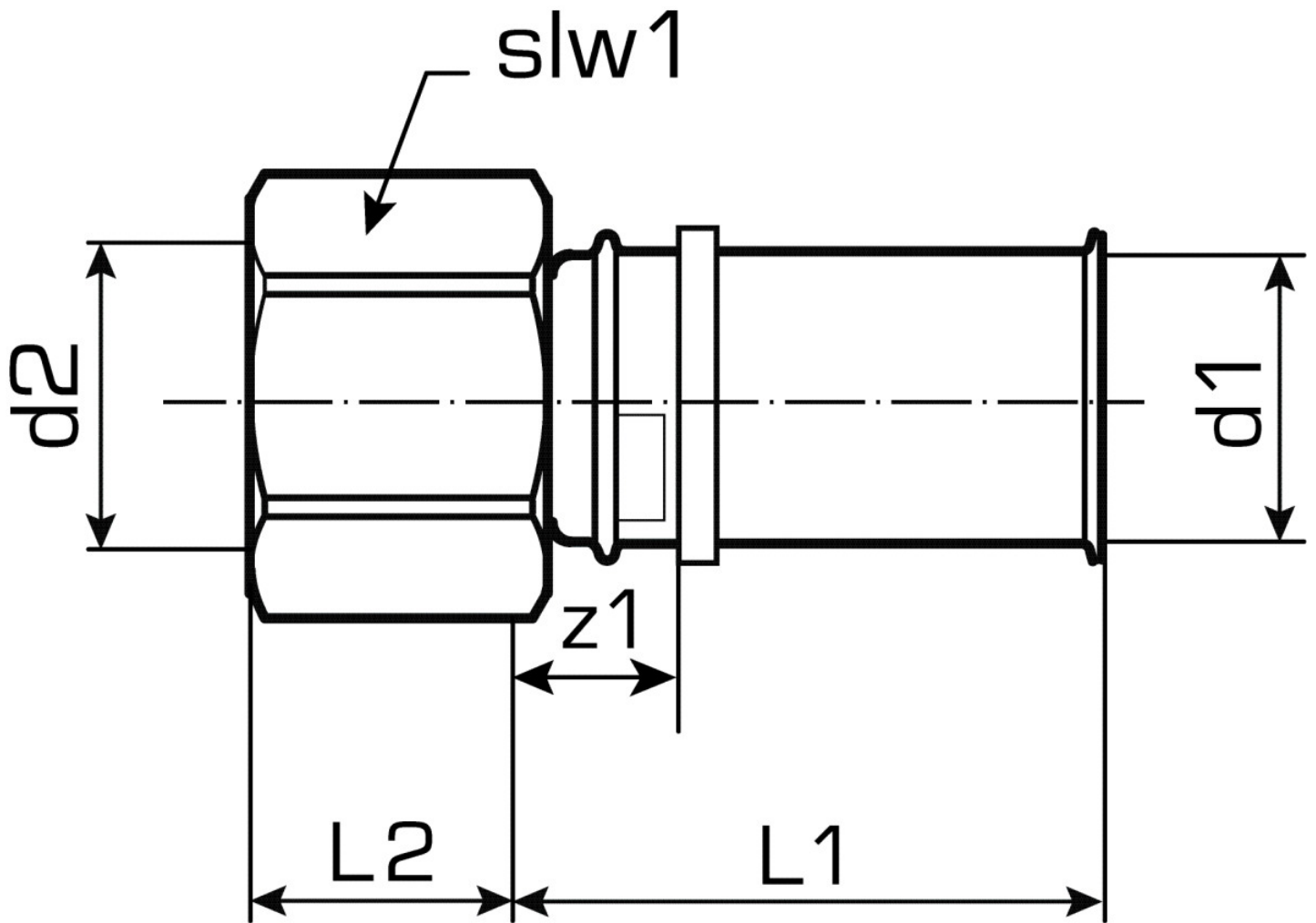
<b>Anschluss 1</b>	Pressmuffe
<b>Anschluss 2</b>	Innengewinde zylindrisch (BSPP)
<b>Form</b>	gerade
<b>Presskontur</b>	U

## technische Eigenschaften

<b>Maximaler Arbeitsdruck bei 20°C</b>	16 bar
--	--------

## Produktinformation

<b>VPE1</b>	5,00 SA1
<b>VPE2</b>	20,00 KT1
<b>VPE3</b>	1200,00 PAL
<b>Gewicht</b>	0,474 KGM
<b>Text</b>	KELOX-ULTRAX-W Übergang mit IG
<b>INTRNR</b>	74122000
<b>Hauptwarengruppe</b>	KELOX
<b>Code</b>	KMW457



Art. Nr	Bezeichnung	d2	d1 mm	L1 mm	L2 mm	z1 mm	slw1 mm
71406G07	40x6/4"	1 1/2 Zoll (40)	40	55,5	21,5	14,5	55