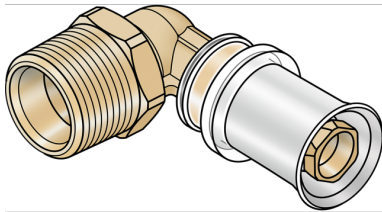


KELOX

KMW460 KELOX-ULTRAX-W Übergangswinkel 90° mit AG 25x1"

71412E05

Anwendungsbereiche



Zeta-Wert optimierter Press-Übergangswinkel mit AG zum Eindichten, aus entzinkungsbeständigem Messing (DZR), inkl. Stützhülsen mit O-Ringen und Edelstahl-Presshülsen, "unverpresst undicht", akustisches Leckage-Signal bei Luftdruckprobe

Zertifizierungen



Spezifikationen

Artikelinformationen

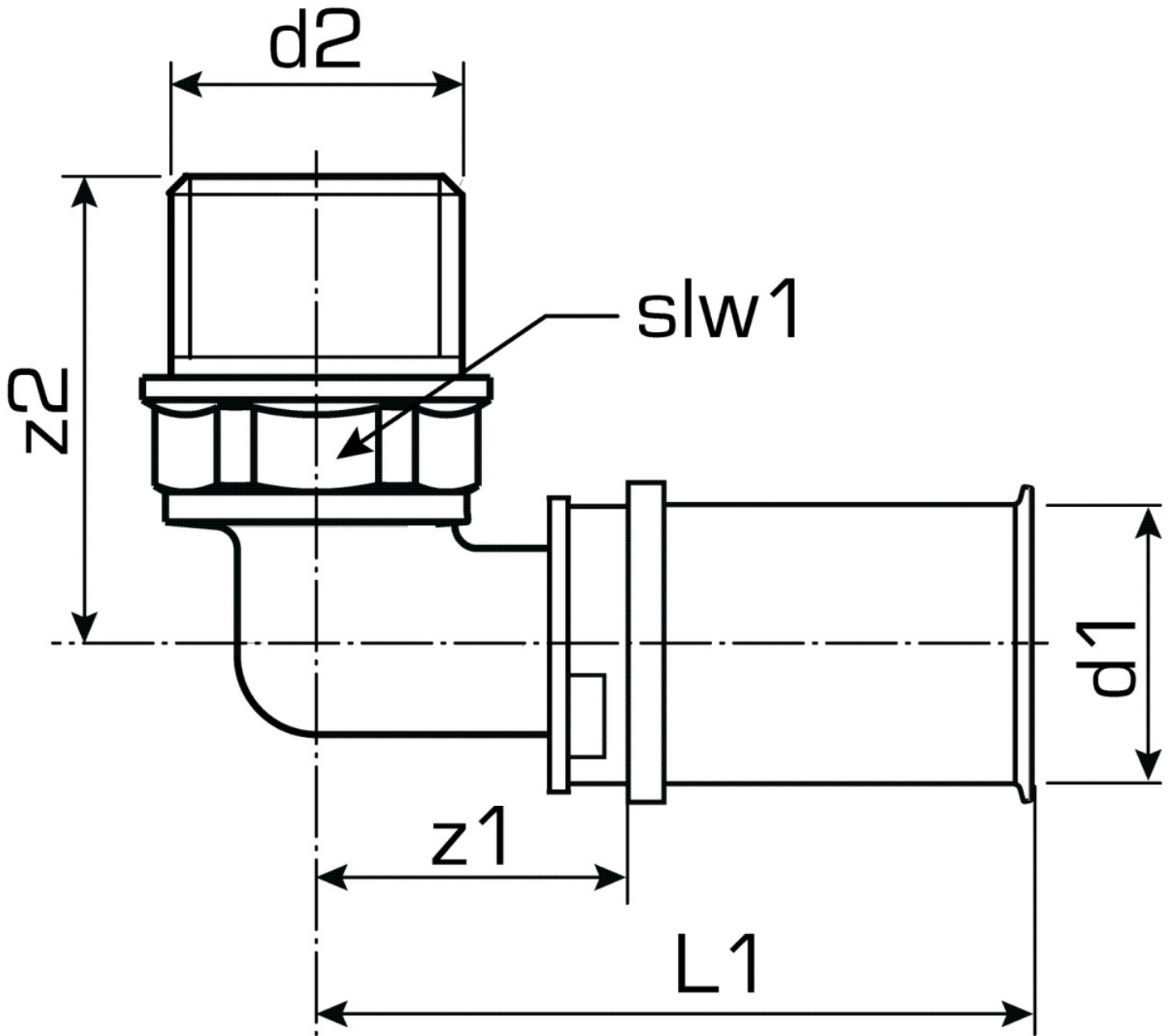
Anschluss 1	Pressmuffe
Anschluss 2	Außengewinde konisch BSPT-R (ISO 7-1 / EN 10226-1)
Form	Winkel
Winkel	90 °
Presskontur	U

technische Eigenschaften

Maximaler Arbeitsdruck bei 20°C	16 bar
--	--------

Produktinformation

VPE1	5,00 SA1
VPE2	30,00 KT1
VPE3	1800,00 PAL
Gewicht	0,246 KGM
Text	KELOX-ULTRAX-W Übergangswinkel 90° mit AG
INTRNR	74122000
Hauptwarengruppe	KELOX
Code	KMW460



Art. Nr	Bezeichnung	d2	d1 mm	L1 mm	L2 mm	z1 mm	z2 mm	slw1 mm
71412E05	25x1"	1 Zoll (25)	25	58,5	38	28	40	34