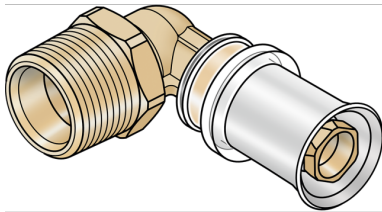


KELOX

KMW460 KELOX-ULTRAX-W Übergangswinkel 90° mit AG 32x1"

71412F05

Anwendungsbereiche



Zeta-Wert optimierter Press-Übergangswinkel mit AG zum Eindichten, aus entzinkungsbeständigem Messing (DZR), inkl. Stützhülsen mit O-Ringen und Edelstahl-Presshülsen, "unverpresst undicht", akustisches Leckage-Signal bei Luftdruckprobe

Zertifizierungen



KE KELIT GmbH

A 4020 Linz, Ignaz-Mayer-Straße 17, Austria, Europe

TELEFON +43 (0) 50 779 E-MAIL office@kekelit.com

www.kekelit.com

Spezifikationen

Artikelinformationen

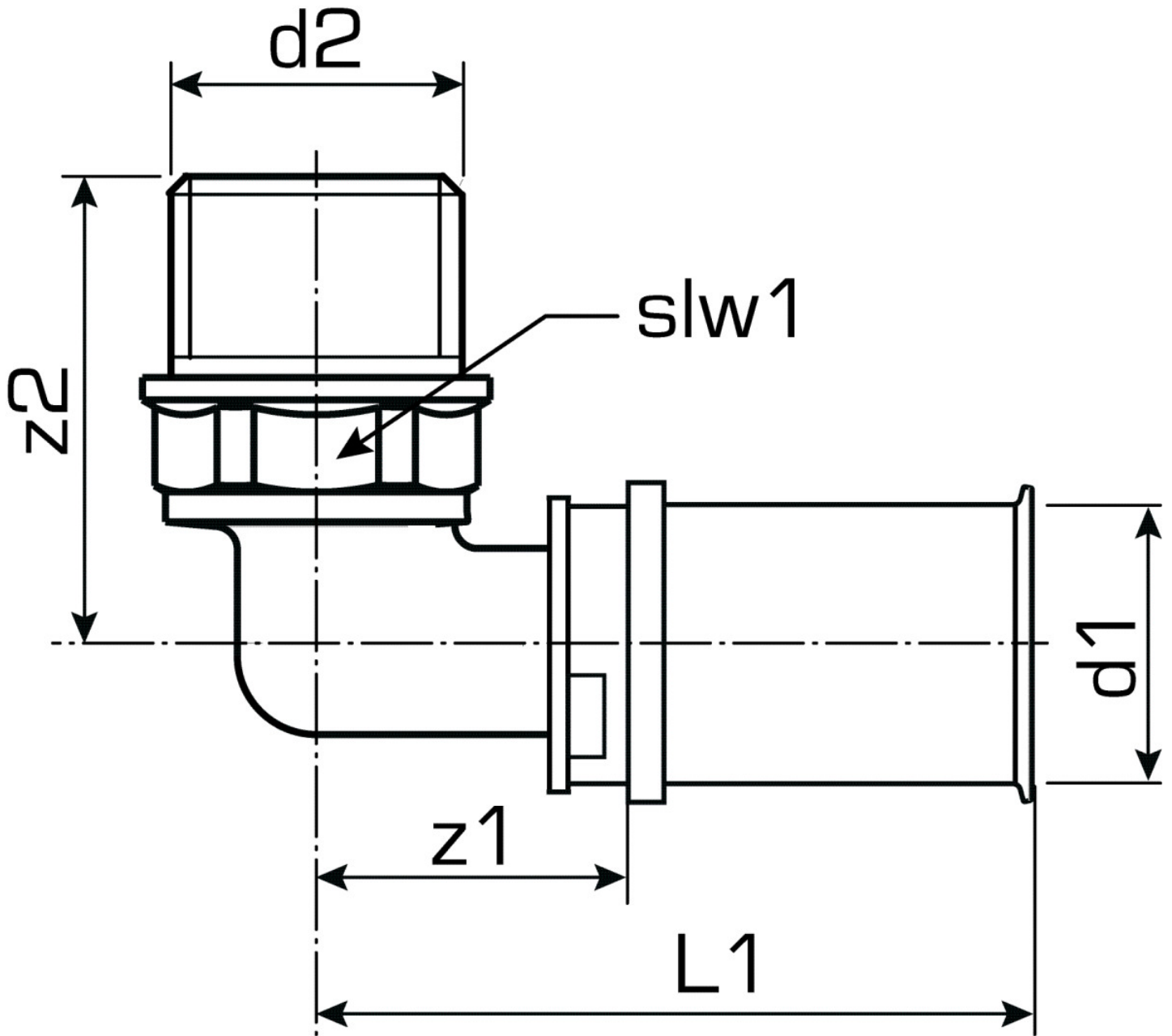
Anschluss 1	Pressmuffe
Anschluss 2	Außengewinde konisch BSPT-R (ISO 7-1 / EN 10226-1)
Form	Winkel
Winkel	90 °
Presskontur	U

technische Eigenschaften

Maximaler Arbeitsdruck bei 20°C	16 bar
--	--------

Produktinformation

VPE1	5,00 SA1
VPE2	20,00 KT1
VPE3	2000,00 PAL
Gewicht	0,223 KGM
Text	KELOX-ULTRAX-W Übergangswinkel 90° mit AG
INTRNR	74122000
Hauptwarengruppe	KELOX
Code	KMW460



Art. Nr	Bezeichnung	d2	d1 mm	L1 mm	L2 mm	z1 mm	z2 mm	slw1 mm
71412F05	32x1"	1 Zoll (25)	32	58,5	44,5	28	44,5	34