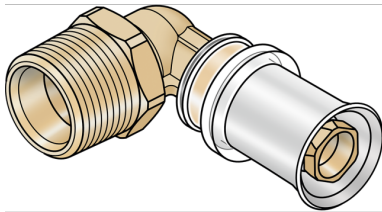


# KELOX

## KMW460 KELOX-ULTRAX-W Übergangswinkel 90° mit AG 40x5/4"

71412G06

### Anwendungsbereiche



Zeta-Wert optimierter Press-Übergangswinkel mit AG zum Eindichten, aus entzinkungsbeständigem Messing (DZR), inkl. Stützhülsen mit O-Ringen und Edelstahl-Presshülsen, "unverpresst undicht", akustisches Leckage-Signal bei Luftdruckprobe

### Zertifizierungen



KE KELIT GmbH

A 4020 Linz, Ignaz-Mayer-Straße 17, Austria, Europe

TELEFON +43 (0) 50 779 E-MAIL [office@kekelit.com](mailto:office@kekelit.com)

[www.kekelit.com](http://www.kekelit.com)

# Spezifikationen

## Artikelinformationen

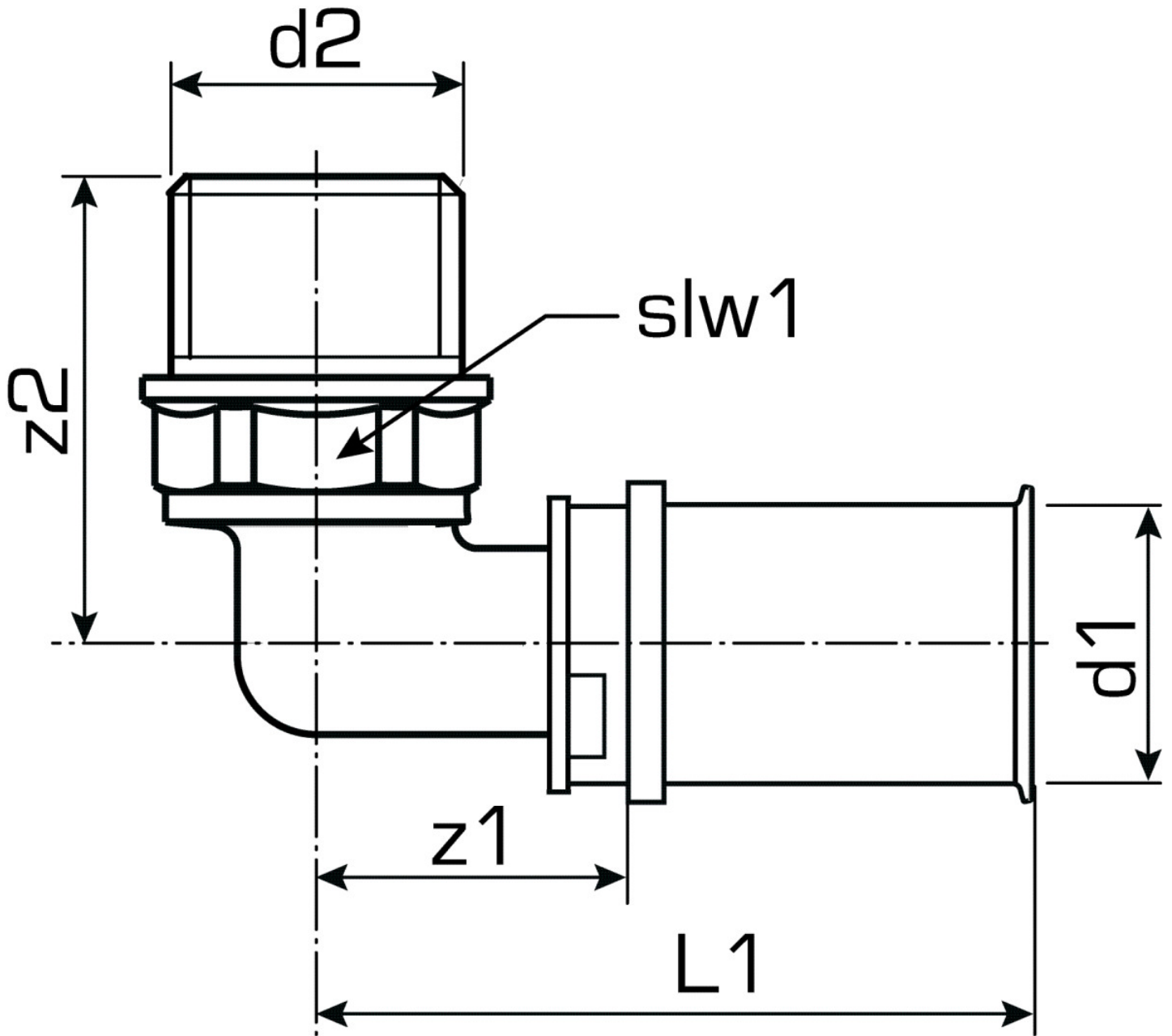
<b>Anschluss 1</b>	Pressmuffe
<b>Anschluss 2</b>	Außengewinde konisch BSPT-R (ISO 7-1 / EN 10226-1)
<b>Form</b>	Winkel
<b>Winkel</b>	90 °
<b>Presskontur</b>	U

## technische Eigenschaften

<b>Maximaler Arbeitsdruck bei 20°C</b>	16 bar
--	--------

## Produktinformation

<b>VPE1</b>	5,00 SA1
<b>VPE2</b>	10,00 KT1
<b>VPE3</b>	600,00 PAL
<b>Gewicht</b>	0,530 KGM
<b>Text</b>	KELOX-ULTRAX-W Übergangswinkel 90° mit AG
<b>INTRNR</b>	74122000
<b>Hauptwarengruppe</b>	KELOX
<b>Code</b>	KMW460



Art. Nr	Bezeichnung	d2	d1 mm	L1 mm	L2 mm	z1 mm
71412G06	40x5/4"	1 1/4 Zoll (32)	40	75	50	34