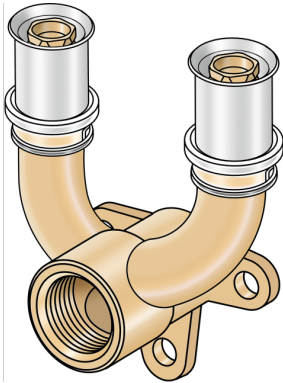


# KELOX

## KMW477 KELOX-ULTRAX-W Doppel U-Wandscheibe mit IG 20x1/2"

71454D2D

### Anwendungsbereiche



Zeta-Wert optimierte Doppel U-Press-Wandscheibe mit IG, aus entzinkungsbeständigem Messing (DZR), inkl. Stützhülsen mit O-Ringen und Edelstahl-Presshülsen, "unverpresst undicht", akustisches Leckage-Signal bei Luftdruckprobe

KEINE Gewinderohre und Tempergussfittings eindrehen!

## Zertifizierungen



# Spezifikationen

## Artikelinformationen

**Anschluss 1** Pressmuffe

**Anschluss 3** Pressmuffe

**Presskontur** U

## technische Eigenschaften

**Maximaler Arbeitsdruck bei 20°C** 16 bar

## Produktinformation

**VPE1** 10,00 SA1

**VPE2** 30,00 KT1

**VPE3** 1800,00 PAL

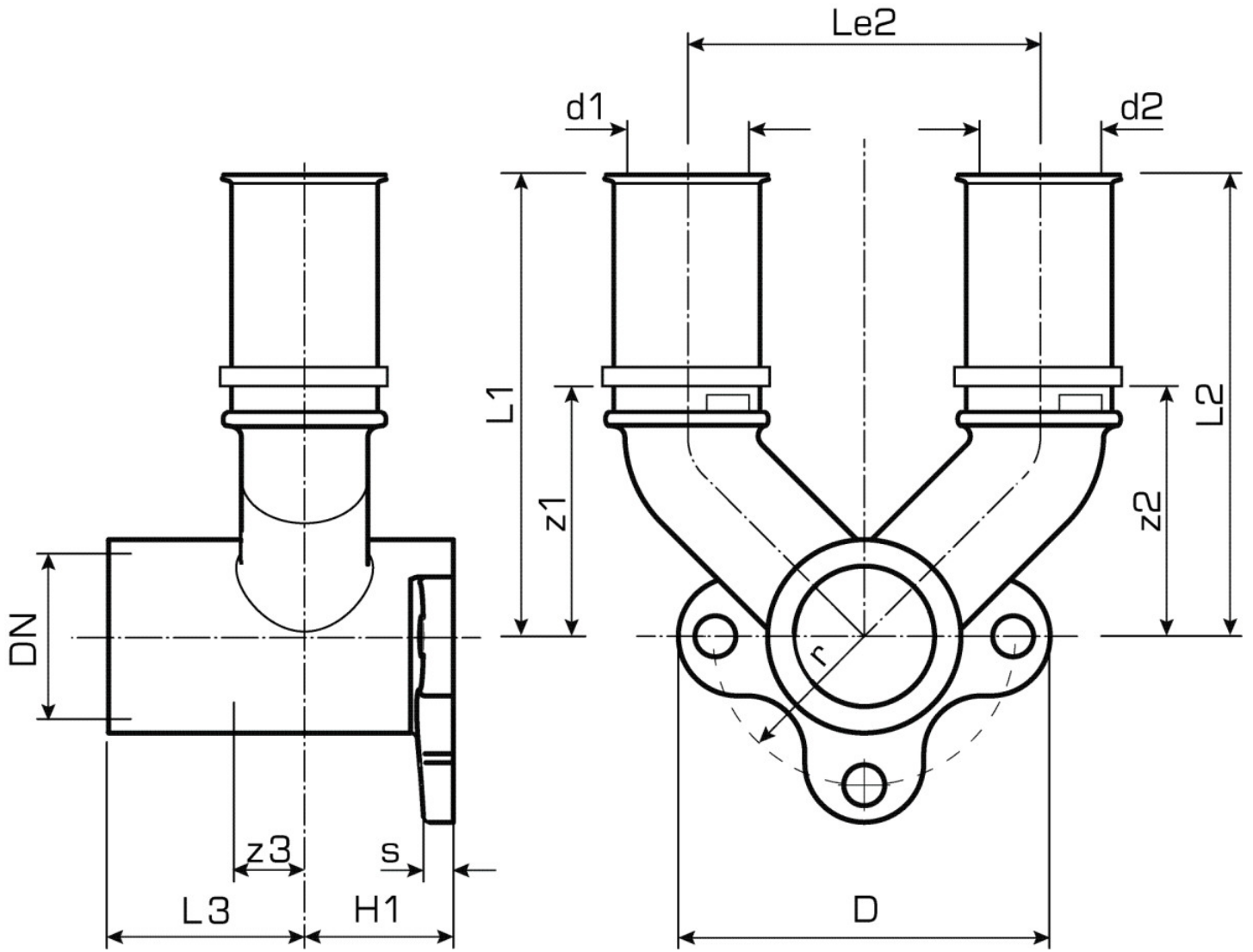
**Gewicht** 0,275 KGM

**Text** KELOX-ULTRAX-W Doppel U-Wandscheibe mit IG

**INTRNR** 74122000

**Hauptwarengruppe** KELOX

**Code** KMW477



Art. Nr	Bezeich	d2	d1 mm	d3 mm	d1 mm	L1 mm	L2 mm	L3 mm	z1 mm	z2 mm	z3 mm	z1 mm	z2 mm	z3 mm
71454I	20x1/2	1/2 Zoll (15)	20	20	20	68	68	21,5	41.5	9	25	43	43	9