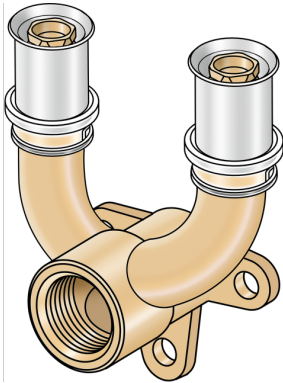


KELOX

KMW477 KELOX-ULTRAX-W Doppel U-Wandscheibe mit IG 25x1/2"

71454E2E

Anwendungsbereiche



Zeta-Wert optimierte Doppel U-Press-Wandscheibe mit IG, aus entzinkungsbeständigem Messing (DZR), inkl. Stützhülsen mit O-Ringen und Edelstahl-Presshülsen, "unverpresst undicht", akustisches Leckage-Signal bei Luftdruckprobe

KEINE Gewinderohre und Tempergussfittings eindrehen!

Zertifizierungen



Spezifikationen

Artikelinformationen

Anschluss 1 Pressmuffe

Anschluss 3 Pressmuffe

Presskontur U

technische Eigenschaften

Maximaler Arbeitsdruck bei 20°C 16 bar

Produktinformation

VPE1 5,00 SA1

VPE2 20,00 KT1

VPE3 1800,00 PAL

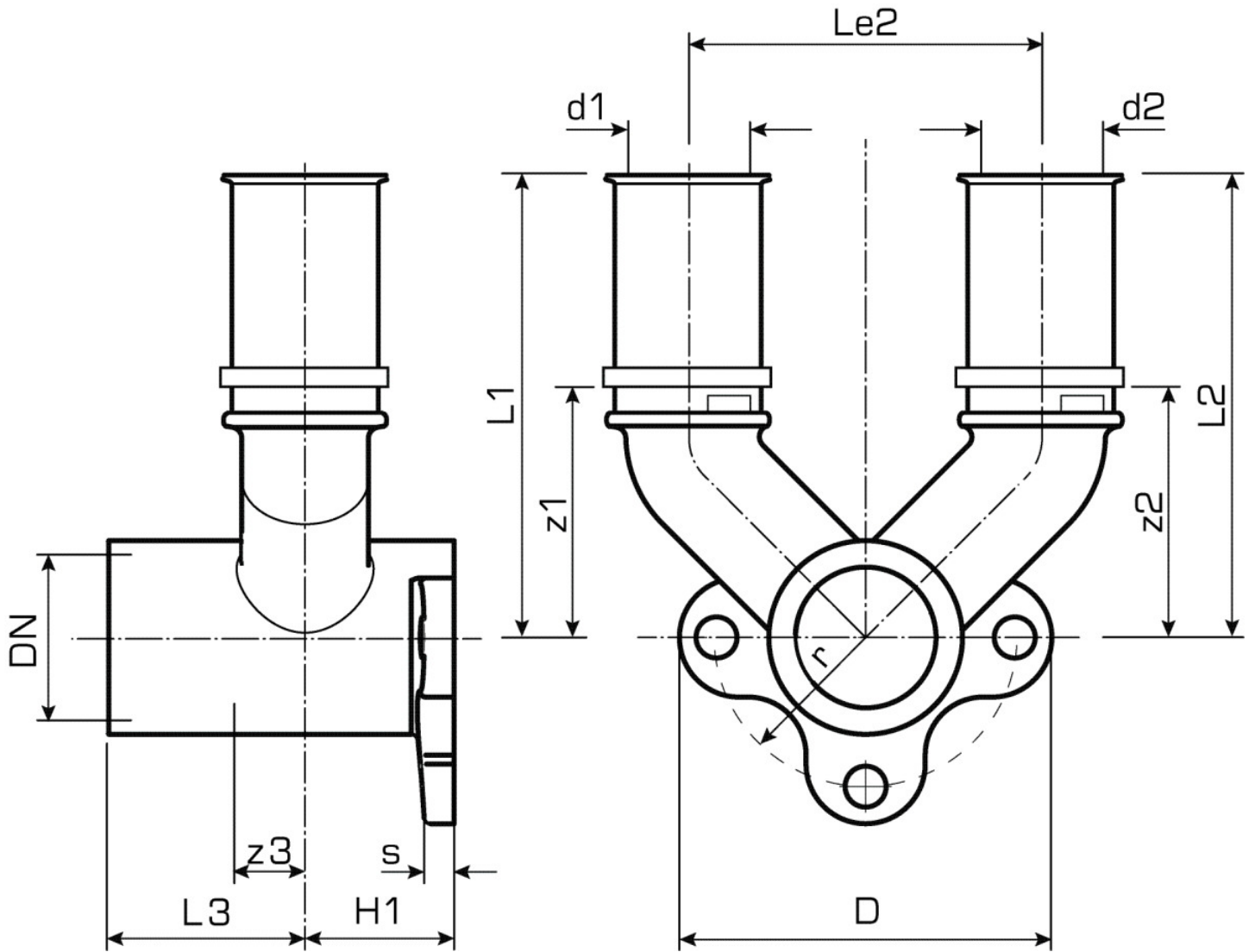
Gewicht 0,260 KGM

Text KELOX-ULTRAX-W Doppel U-Wandscheibe mit IG

INTRNR 74122000

Hauptwarengruppe KELOX

Code KMW477



Art. Nr	Bezeich	d2	d1 mm	d3 mm	d1 mm	L1 mm	L2 mm	L3 mm	z1 mm	z2 mm	z3 mm	z1 mm	z2 mm	z3 mm
71454f	25x1/2	1/2 Zoll (15)	25	25	25	72,5	72,5	21,5	41,5	10,5	25	42,5	42,5	105