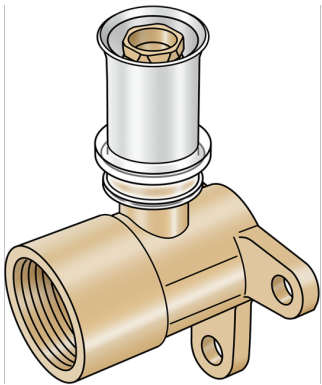


# KELOX

## KMW480 KELOX-ULTRAX-W Wandscheibe 90° mit IG 16x1/2"

71452B02

### Anwendungsbereiche



Zeta-Wert optimierte Press-Wandscheibe mit IG, aus entzinkungsbeständigem Messing (DZR), inkl. Stützhülsen mit O-Ringen und Edelstahl-Presshülsen, "unverpresst undicht", akustisches Leckage-Signal bei Luftdruckprobe

Gesamthöhe: 1/2" - 52mm

Gesamthöhe: d20x3/4" - 48mm

Gesamthöhe: d25x3/4" - 49mm

KEINE Gewinderohre und Temperegussfittings eindrehen!

## Zertifizierungen



# Spezifikationen

## Artikelinformationen

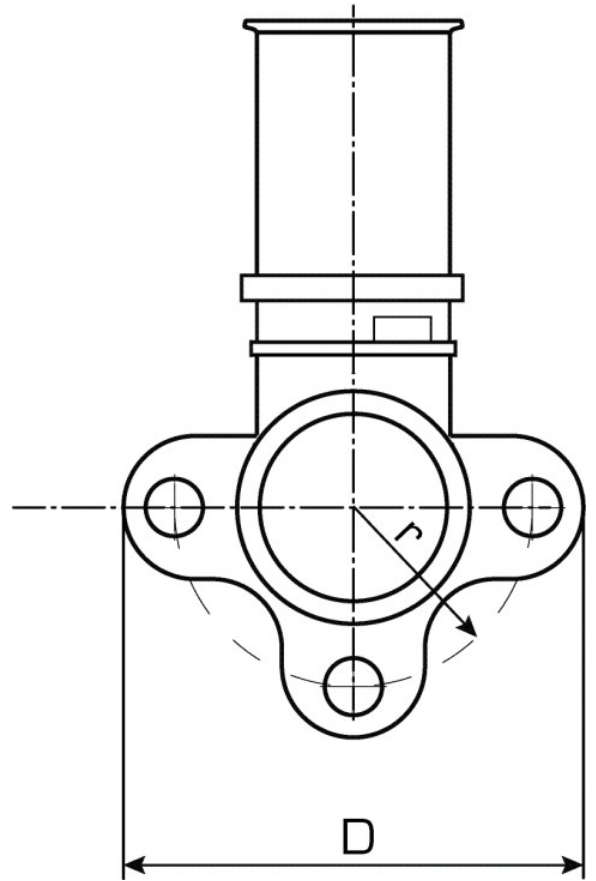
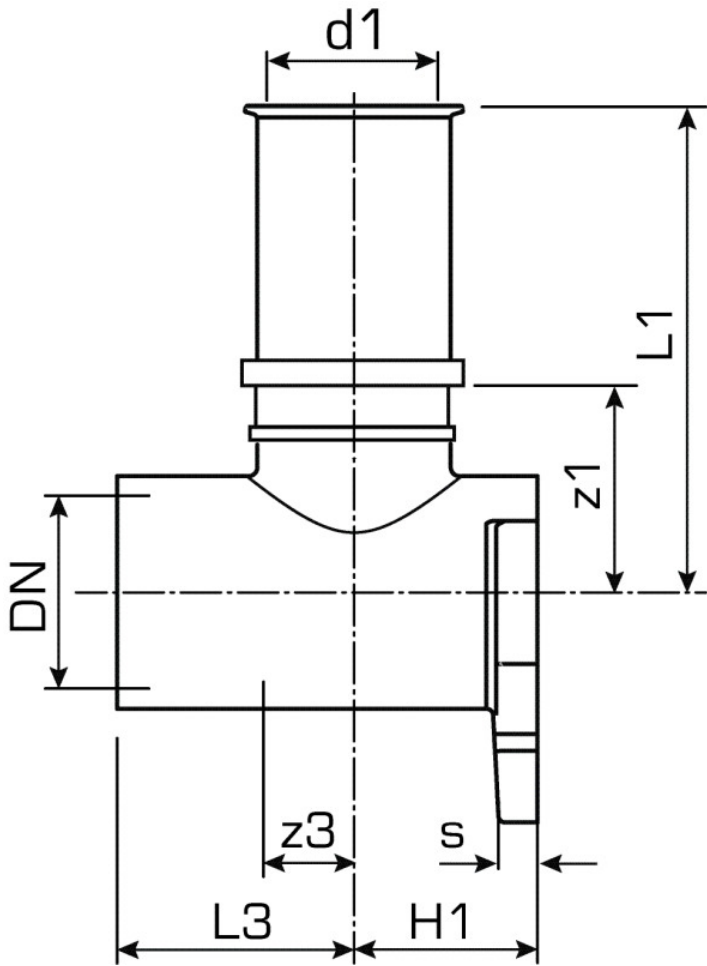
<b>Anschluss 1</b>	Pressmuffe
<b>Anschluss 2</b>	Außengewinde Gas zylindrisch (BSPP)
<b>Presskontur</b>	U

## technische Eigenschaften

<b>Maximaler Arbeitsdruck bei 20°C</b>	16 bar
--	--------

## Produktinformation

<b>VPE1</b>	10,00 SA1
<b>VPE2</b>	30,00 KT1
<b>VPE3</b>	2400,00 PAL
<b>Gewicht</b>	0,147 KGM
<b>Text</b>	KELOX-ULTRAX-W Wandscheibe 90° mit IG
<b>INTRNR</b>	74122000
<b>Hauptwarengruppe</b>	KELOX
<b>Code</b>	KMW480



Art. Nr	Bezeichnu	d2	d1 mm	d1 mm	L1 mm	L3 mm	z1 mm	z1 mm	z3 mm
71452B02	16x1/2"	1/2 Zoll (15)	16	16	49	31	10	24,5	10