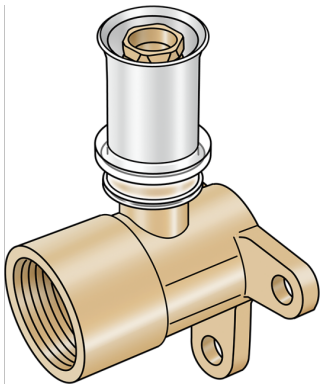


KELOX

KMW480 KELOX-ULTRAX-W Wandscheibe 90° mit IG 25x3/4"

71452E04

Anwendungsbereiche



Zeta-Wert optimierte Press-Wandscheibe mit IG, aus entzinkungsbeständigem Messing (DZR), inkl. Stützhülsen mit O-Ringen und Edelstahl-Presshülsen, "unverpresst undicht", akustisches Leckage-Signal bei Luftdruckprobe

Gesamthöhe: 1/2" - 52mm

Gesamthöhe: d20x3/4" - 48mm

Gesamthöhe: d25x3/4" - 49mm

KEINE Gewinderohre und Temperegussfittings eindrehen!

Zertifizierungen



Spezifikationen

Artikelinformationen

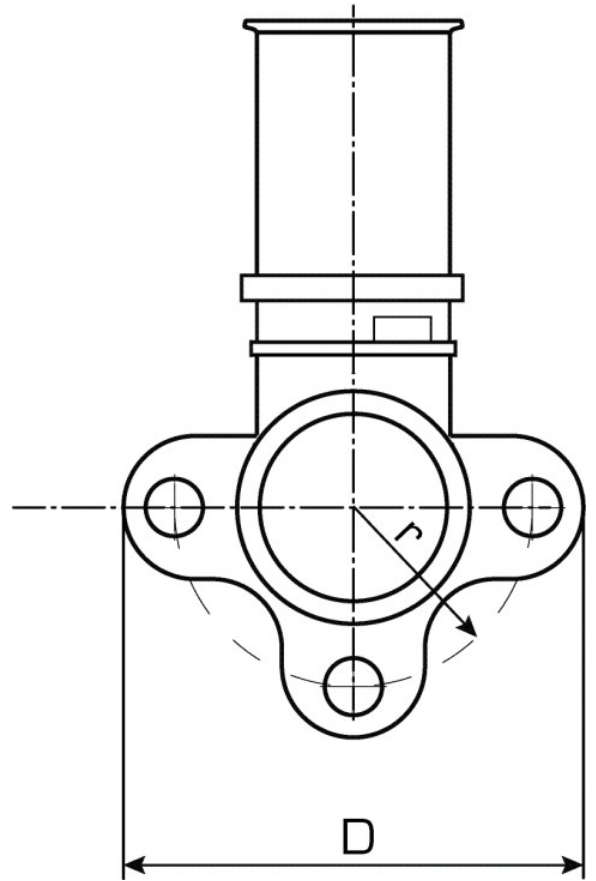
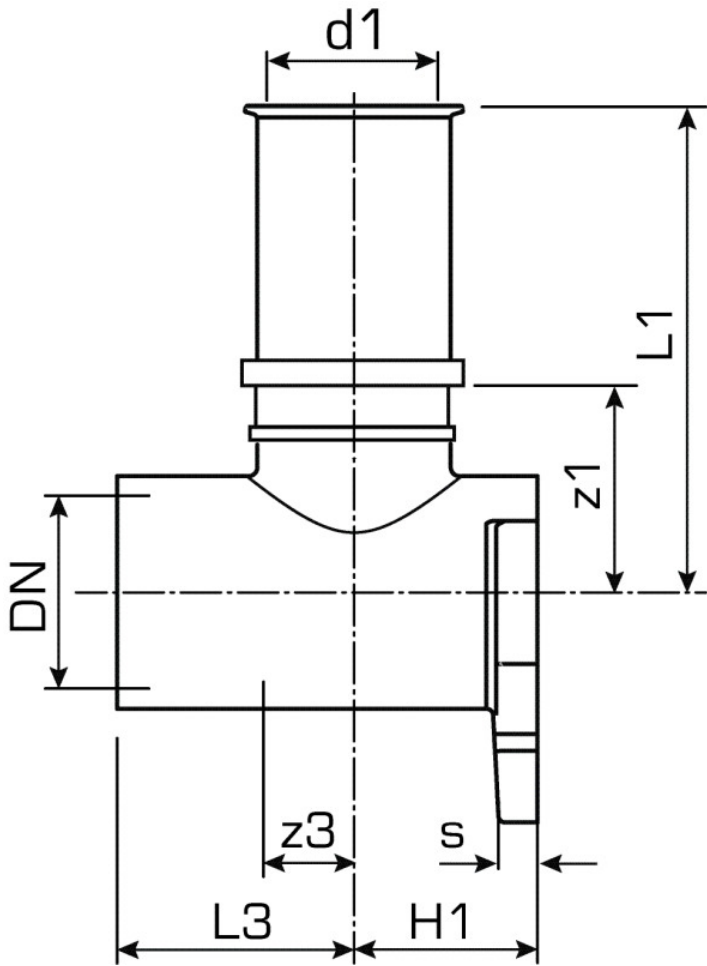
Anschluss 1	Pressmuffe
Anschluss 2	Außengewinde Gas zylindrisch (BSPP)
Presskontur	U

technische Eigenschaften

Maximaler Arbeitsdruck bei 20°C	16 bar
--	--------

Produktinformation

VPE1	5,00 SA1
VPE2	20,00 KT1
VPE3	1600,00 PAL
Gewicht	0,231 KGM
Text	KELOX-ULTRAX-W Wandscheibe 90° mit IG
INTRNR	74122000
Hauptwarengruppe	KELOX
Code	KMW480



Art. Nr	Bezeichnu	d2	d1 mm	d1 mm	L1 mm	L3 mm	z1 mm	z1 mm	z3 mm
71452E04	25x3/4"	3/4 Zoll (20)	25	25	27	29	16	29	11